



## **Ersatzteilliste**

## **Parts list**

**Systemträger**

**System tracs**

## **Gigant 800 S Rubin**

Art.-Nr. 175 1779

09.03

---

---

### **LEMKEN GmbH & Co. KG**

Weseler Straße 5, D-46519 Alpen / Postfach 11 60, D-46515 Alpen

Telefon (0 28 02) 81-0, Telefax (0 28 02) 81-220

eMail: [lemken@lemken.com](mailto:lemken@lemken.com), Internet: <http://www.lemken.com>

**Gigant 800 S Rubin**

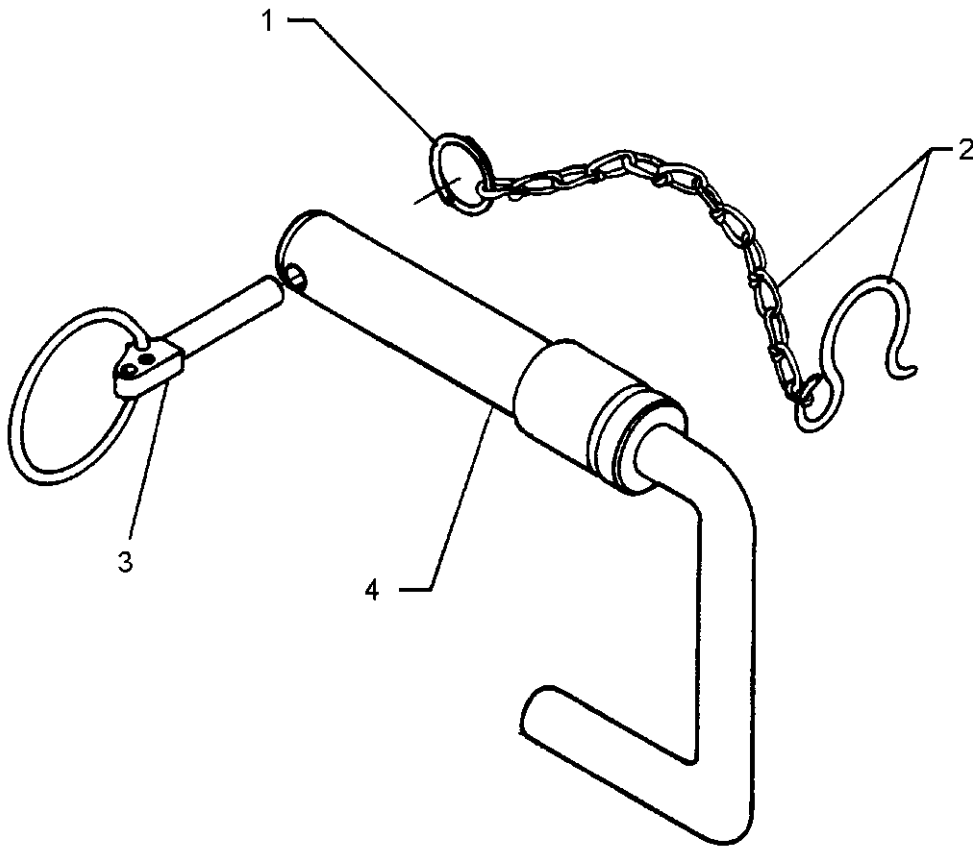


Pos	Art.-Nr.	Artikeltext / Description	Abmessung	Seite	
1	313 7913	Oberlenkerbolzen mit Kette	Top link pin with chain	KAT2GL D25,4/31,7x173	4
2	612 8124	Träger	Carrier	120x20x1190 RU 9 Gigant	5
2	612 8125	Träger mit Zugfeder	Carrier with tension spring	120x20x1190 RU 9 Gigant	6
2	612 8126	Träger Doppelwalze	Carrier double roller	120x20x1190 RU 9 Gigant	7
2	612 8127	Träger mit Zugfeder Doppelw.	Carrier T-prof.for double rol.	120x20x1190 RU 9 Gigant	8
2	612 8204	Grundrahmen	Basic frame	Rubin 9/400-S RE	9
2	612 8205	Grundrahmen	Basic frame	Rubin 9/400-S LI	10
2	640 5236	Geräteturm	Headstock	Rubin 9 Gigant	11
3	612 8109	Halmtasche	Stalk bracket	Rubin 90x90-A SW41	12
3	612 8110	Halmtasche	Stalk bracket	Rubin 90x90-A	13
3	612 8112	Halm mit Lagerung	Tine with bearing	RE 60x25 D130 6xD12 Rubin 9	14
3	612 8113	Halm mit Lagerung	Tine with bearing	LI 60x25 D130 6xD12 Rubin 9	15
3	612 8114	Halmtasche	Stalk bracket	Rubin 90x90 Gigant	16
3	612 8116	Halmtasche	Stalk bracket	Rubin 90x90-A Gigant RE	17
3	612 8117	Halmtasche	Stalk bracket	Rubin 90x90-A Gigant LI	18
3	657 9200	Hohlscheibe, gezackt	Hollow disc	D620x6 Rubin	19
4	617 8182	Adapter	Adapter-inner thread	ZPW-SM9/400 RE+LI	20
4	622 6604	Rohrstabwalze	Tube bar roller	D540-200 RE SM9	21
4	622 6605	Rohrstabwalze	Tube bar roller	D540-200 LI SM9	22
4	622 6612	Rohrstabwalze	Tube bar roller	D400-200 SM9	23
4	622 6622	Rohrstabwalze	Tube bar roller	D600-200 SM9 RE	24
4	622 6623	Rohrstabwalze	Tube bar roller	D600-200 SM9 LI	25
4	622 6720	Zahnpackerwalze	Packer roller	ZPW D500-2,0m	26
4	622 6736	Trapezpackerwalze	Trapeze packer roller	TPW D500-200-16R125	27
4	622 6741	Zahnpackerwalze kurz.Abstreif.	Packer roller, short scraper	ZPW D500-2,0m	28
4	622 6748	Trapezpackerwalze	Trapeze packer roller	TPW D500-200-13R150	29
4	622 6749	Trapezpackerwalze	Trapeze packer roller	TPW D500-200-14R150	30
4	622 6755	Trapezpackerwalze	Trapeze packer roller	TPW D500-200-11R175	31
4	622 6756	Trapezpackerwalze	Trapeze packer roller	TPW D500-200-12R175	32
4	622 6763	Trapezscheibenwalze	Trapeze disc roller	TSW D500-200-16R-125	33
4	622 6804	Messerwalze	Knife roller	MSW D600-200 RE SM9	34
4	622 6805	Messerwalze	Knife roller	MSW D600-200 LI SM9	35
4	622 6840	Doppelwalze Rohr-Flachstab	Double roller	D400-200 Gigant Rubin 800 RE	36
4	622 6841	Doppelwalze Rohr-Flachstab	Double roller	D400-200 Gigant Rubin 800 LI	37
4	622 6842	Doppelwalze Rohr-Rohr	Double roller	D400-200 Gigant Rubin 800 RE	38
4	622 6843	Doppelwalze Rohr-Rohr	Double roller	D400-200 Gigant Rubin 800 LI	39
5	622 6399	Zustreicher	Leveller	100x8x200 Rubin 9	40

**Gigant 800 S Rubin**

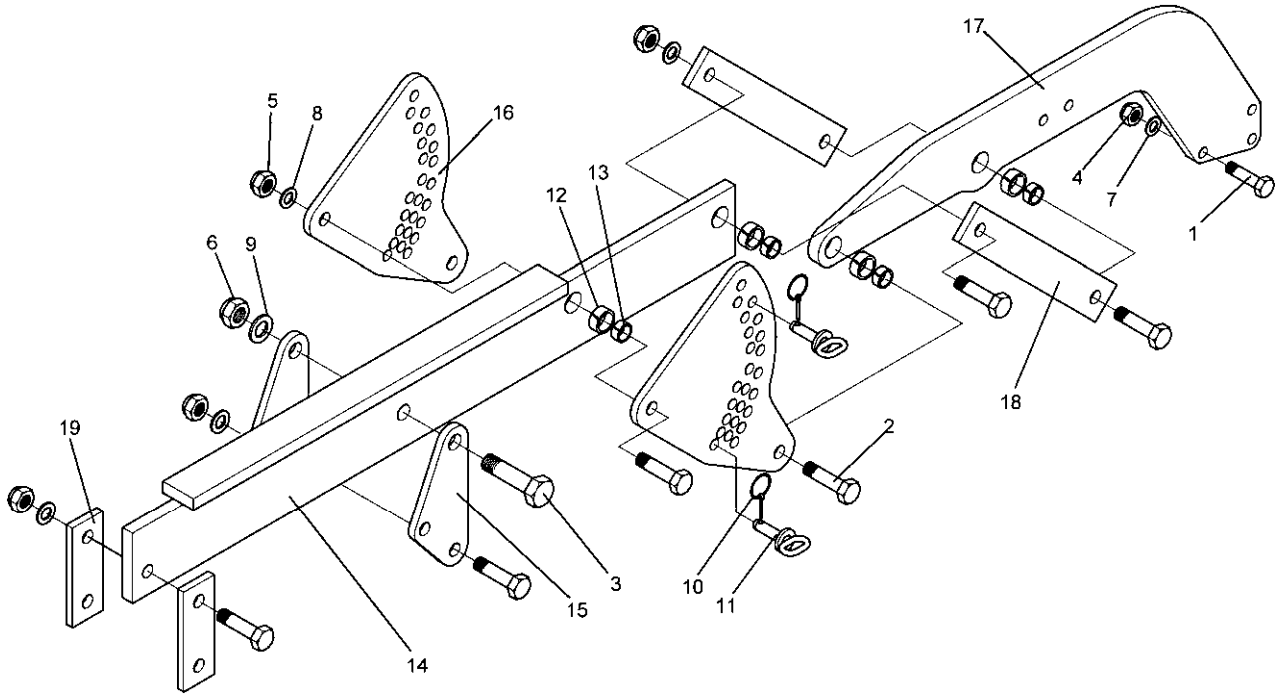


Pos	Art.-Nr.	Artikeltext / Description	Abmessung	Seite	
5	622 6406	Striegel komplett	Levelling harrow	Rubin 9/400 RE	41
5	622 6407	Striegel komplett	Levelling harrow	Rubin 9/400 LI	42
6	657 9302	Begrenzungsscheibe	Outer disc	D500 Rubin 9	43
7	661 1319	Unterenkeranschluß	Lower link connection	D55/55 L2 Z3 Gigant-Rubin 9 Ü	44
8	670 1692	Leuchtenhalter	Carrier for light	Rubin Gigant 60x60x410	45
8	670 1694	Leuchtenhalter	Carrier for light	Rubin Gigant RE 60x60x560	46



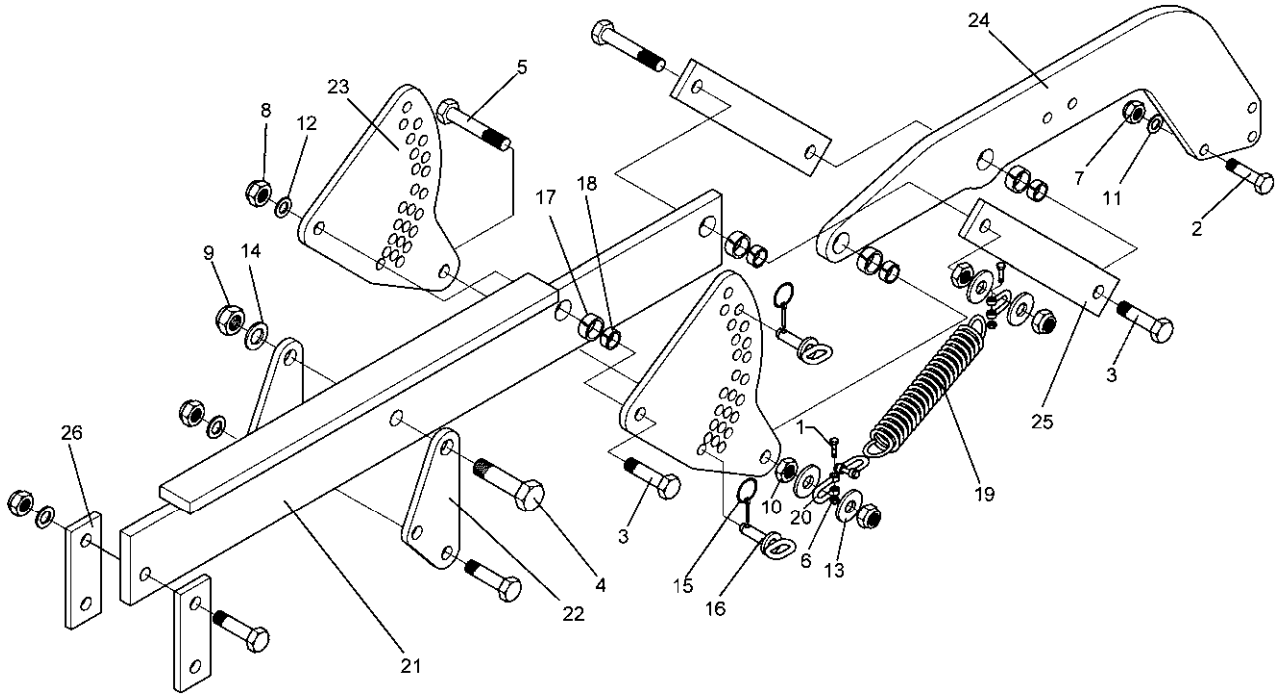
09.03

Pos.	Art.-Nr.	Stk.	Artikeltext / Description		Abmessung
1	305 8545	1	Sicherungsring	Securing ring	3x30-35x1,25 Zn
2	305 8560	1	Federsicherung mit Kette	Securing clip with chain	D3,6/D21-460mm-Zn
3	311 9315	1	Klappstift mit Bohrung	Securing pin	8x42 DIN11023
4	313 7912	1	Oberlenkerbolzen	Top link pin	KAT2GL D25,4/31,7x173 Zn



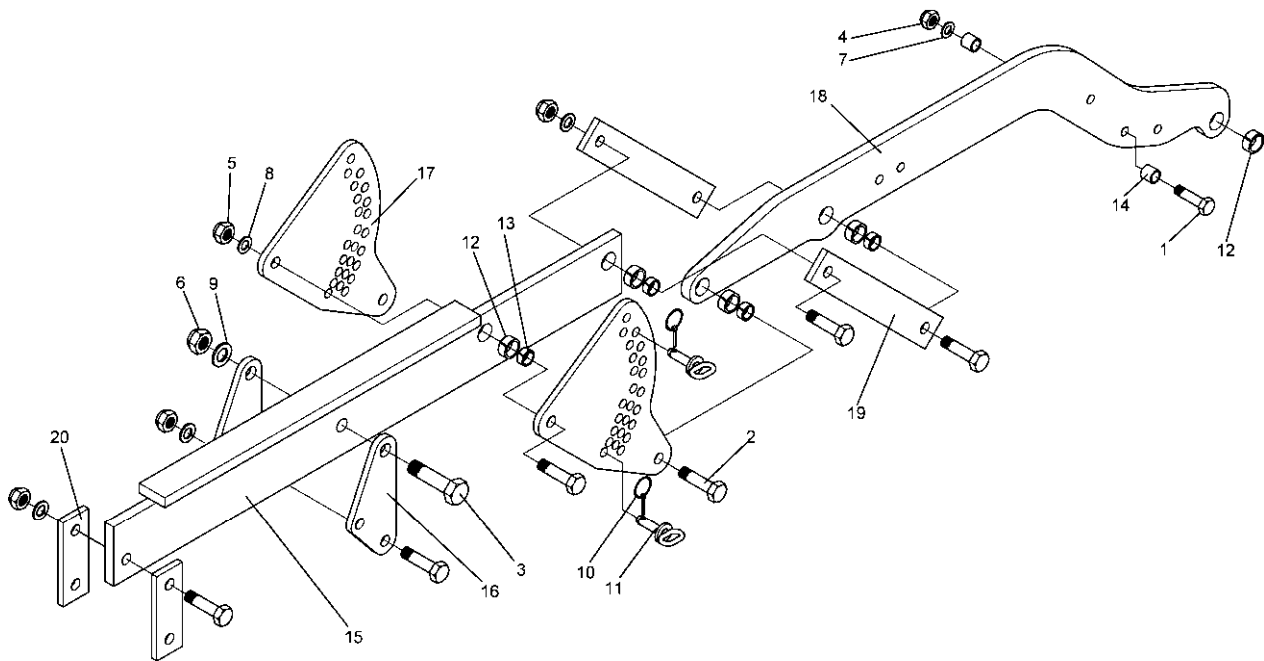
09.03

Pos.	Art.-Nr.	Stk.	Artikeltext / Description		Abmessung
1	301 3870	2	Sechskantschraube spz.	Bolt	M16x65-10.9
2	301 4602	8	Sechskantschraube spz.	Bolt	M20x75-8.8
3	301 5392	1	Sechskantschraube spz.	Bolt	M24x85-8.8
4	303 0935	2	Sicherungsmutter	Selflocking nut	DIN985-NM16-8 Zn
5	303 0936	8	Sicherungsmutter	Selflocking nut	DIN985-NM20-8 Zn
6	303 0937	1	Sicherungsmutter	Selflocking nut	DIN985-NM24-8 Zn
7	305 6155	2	Scheibe	Washer	D30/17x6 St-37
8	305 6164	8	Scheibe	Washer	D35/20,5x5
9	305 6274	1	Scheibe	Washer	D50/25x8
10	311 9565	2	Klappstift	Securing pin	4,5mm
11	313 8140	2	Bolzen mit Griff	Pin with grip	GB D16x50,8/70 Zn
12	317 3352	4	Einspannbuchse mit Preßsitz	Expansion bush	EG28/32x20
13	317 6657	4	Buchse	Bush	D20/28x22
14	412 8124	1	T-Träger	T-carrier	120x20x1119 Rubin Gigant
15	412 8125	2	Träger	Carrier	12x105x235 2xD20/1xD24
16	412 8126	2	Verstellplatte	Adjuster plate	12x271x380 Rubin Gigant
17	412 8127	1	Träger	Carrier	324/110x20x873 Rubin Gigant
18	417 8110	2	Lenker	Link	60x12x382
19	459 1163	2	Brücke	Clamp plate	60x12x170 1x110-D20



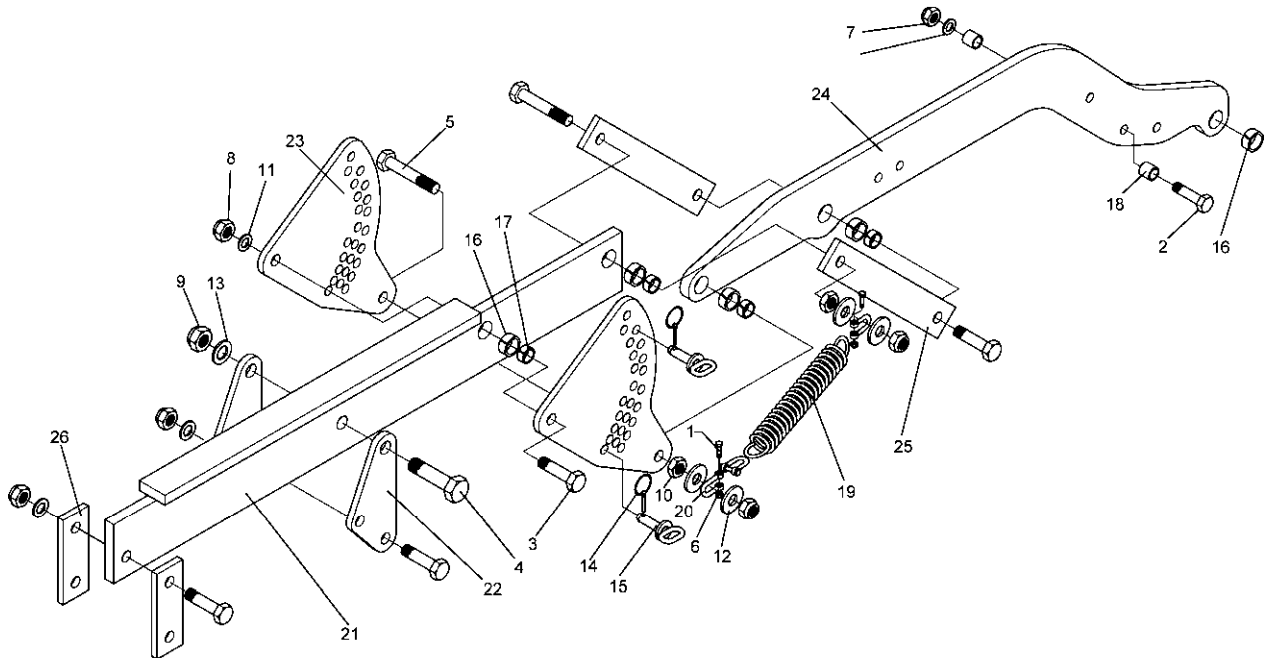
09.03

Pos.	Art.-Nr.	Stk.	Artikeltext / Description		Abmessung
1	301 3246	3	Sechskantschraube DIN931-A	Bolt	M10x50-8.8 Zn
2	301 3870	1	Sechskantschraube spz.	Bolt	M16x65-10.9
3	301 4602	6	Sechskantschraube spz.	Bolt	M20x75-8.8
4	301 4639	1	Sechskantschraube DIN931-A	Bolt	M24x80-8.8
5	301 5173	2	Sechskantschraube DIN933	Screw	M20x120-8.8
6	303 0933	3	Sicherungsmutter	Selflocking nut	DIN985-NM10-8 Zn
7	303 0935	1	Sicherungsmutter	Selflocking nut	DIN985-NM16-8 Zn
8	303 0936	8	Sicherungsmutter	Selflocking nut	DIN985-NM20-8 Zn
9	303 0937	1	Sicherungsmutter	Selflocking nut	DIN985-NM24-8 Zn
10	303 0978	2	Sechskantmutter	Nut	M20 DIN934-8
11	305 6155	3	Scheibe	Washer	D30/17x6 St-37
12	305 6164	4	Scheibe	Washer	D35/20,5x5
13	305 6268	4	Scheibe	Washer	D20,5/50x8 Zn
14	305 6274	1	Scheibe	Washer	D50/25x8
15	311 9565	2	Klappstift	Securing pin	4,5mm
16	313 8152	2	Bolzen mit Griff gelb vergütet	Bolzen mit Griff gelb vergütet	GB D16x50,8/70 Zn
17	317 3352	4	Einspannbuchse mit Preßsitz	Expansion bush	EG28/32x20
18	317 6657	4	Buchse	Bush	D20/28x22
19	329 8520	1	Zugfeder	Spring	d=6,3/Dm=50,0/Lo=242/270°
20	331 8380	3	Malotte ohne Gewinde	Shackle	D13
21	412 8124	1	T-Träger	T-carrier	120x20x1119 Rubin Gigant
22	412 8125	2	Träger	Carrier	12x105x235 2xD20/1xD24
23	412 8126	2	Verstellplatte	Adjuster plate	12x271x380 Rubin Gigant
24	412 8127	1	Träger	Carrier	324/110x20x873 Rubin Gigant
25	417 8110	2	Lenker	Link	60x12x382
26	459 1163	2	Brücke	Clamp plate	60x12x170 1x110-D20



09.03

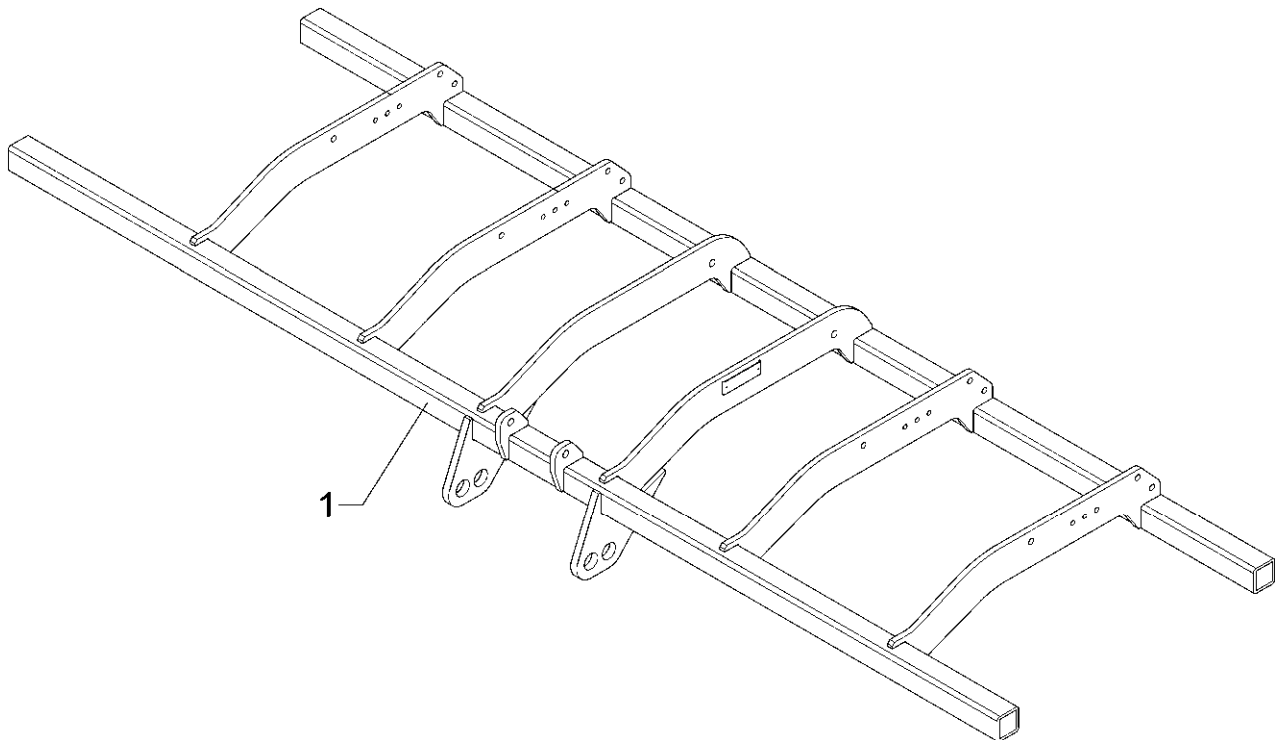
Pos.	Art.-Nr.	Stk.	Artikeltext / Description		Abmessung
1	301 3884	1	Sechskantschraube DIN931-A	Bolt	M16x70-8.8
2	301 4602	8	Sechskantschraube spz.	Bolt	M20x75-8.8
3	301 4639	1	Sechskantschraube DIN931-A	Bolt	M24x80-8.8
4	303 0935	1	Sicherungsmutter	Selflocking nut	DIN985-NM16-8 Zn
5	303 0936	8	Sicherungsmutter	Selflocking nut	DIN985-NM20-8 Zn
6	303 0937	1	Sicherungsmutter	Selflocking nut	DIN985-NM24-8 Zn
7	305 6155	2	Scheibe	Washer	D30/17x6 St-37
8	305 6164	10	Scheibe	Washer	D35/20,5x5
9	305 6274	1	Scheibe	Washer	D50/25x8
10	311 9565	3	Klappstift	Securing pin	4,5mm
11	313 8152	3	Bolzen mit Griff gelb vergütet	Bolzen mit Griff gelb vergütet	GB D16x50,8/70 Zn
12	317 3352	5	Einspannbuchse mit Preßsitz	Expansion bush	EG28/32x20
13	317 6657	4	Buchse	Bush	D20/28x22
14	317 6896	2	Röhrchen	Tube	26,9/20,3x16 Zn
15	412 8124	1	T-Träger	T-carrier	120x20x1119 Rubin Gigant
16	412 8125	2	Träger	Carrier	12x105x235 2xD20/1xD24
17	412 8126	2	Verstellplatte	Adjuster plate	12x271x380 Rubin Gigant
18	412 8128	1	Träger	Carrier	377/110x20x1265 Rubin Gigant
19	417 8110	2	Lenker	Link	60x12x382
20	459 1163	2	Brücke	Clamp plate	60x12x170 1x110-D20



09.03

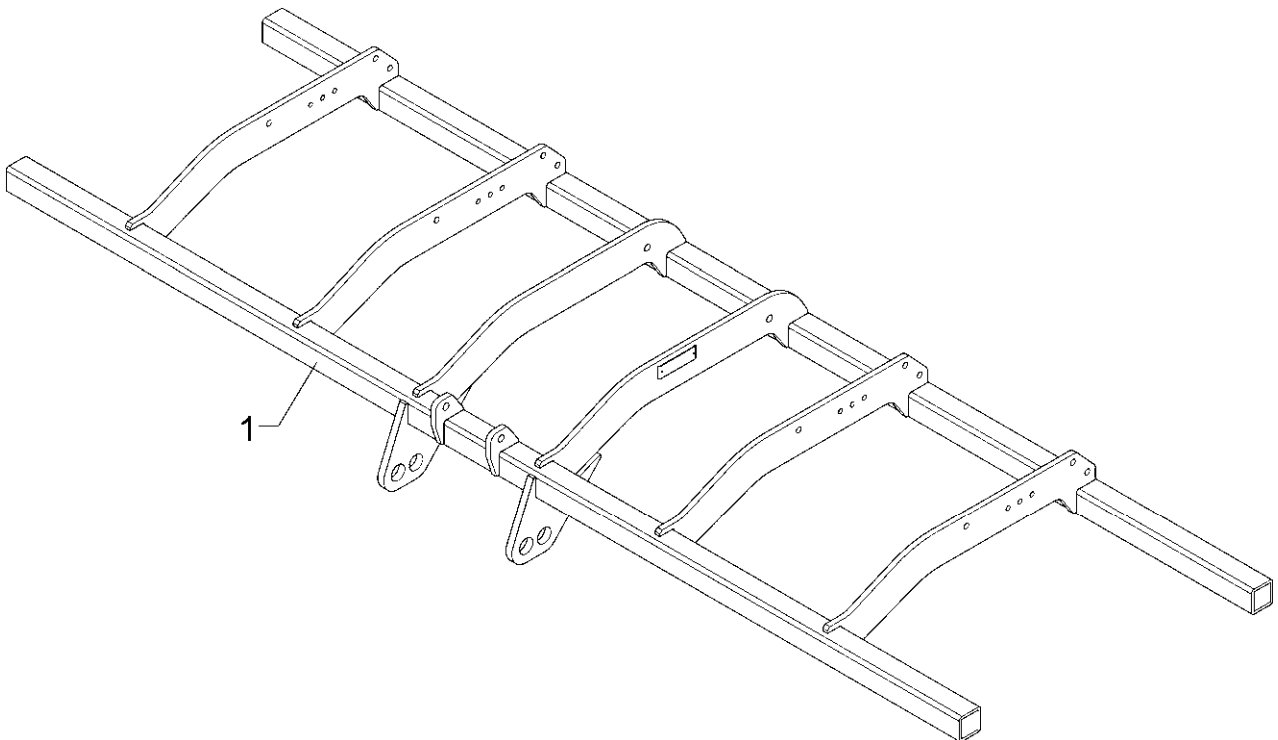
Pos.	Art.-Nr.	Stk.	Artikeltext / Description		Abmessung
1	301 3246	3	Sechskantschraube DIN931-A	Bolt	M10x50-8.8 Zn
2	301 3884	1	Sechskantschraube DIN931-A	Bolt	M16x70-8.8
3	301 4602	6	Sechskantschraube spz.	Bolt	M20x75-8.8
4	301 4639	1	Sechskantschraube DIN931-A	Bolt	M24x80-8.8
5	301 5173	2	Sechskantschraube DIN933	Screw	M20x120-8.8
6	303 0933	3	Sicherungsmutter	Selflocking nut	DIN985-NM10-8 Zn
7	303 0935	1	Sicherungsmutter	Selflocking nut	DIN985-NM16-8 Zn
8	303 0936	8	Sicherungsmutter	Selflocking nut	DIN985-NM20-8 Zn
9	303 0937	1	Sicherungsmutter	Selflocking nut	DIN985-NM24-8 Zn
10	303 0978	2	Sechskantmutter	Nut	M20 DIN934-8
11	305 6164	8	Scheibe	Washer	D35/20,5x5
12	305 6268	4	Scheibe	Washer	D20,5/50x8 Zn
13	305 6274	1	Scheibe	Washer	D50/25x8
14	311 9565	3	Klappstift	Securing pin	4,5mm
15	313 8152	3	Bolzen mit Griff gelb vergütet	Bolzen mit Griff gelb vergütet	GB D16x50,8/70 Zn
16	317 3352	5	Einspannbuchse mit Preßsitz	Expansion bush	EG28/32x20
17	317 6657	4	Buchse	Bush	D20/28x22
18	317 6896	2	Röhrchen	Tube	26,9/20,3x16 Zn
19	329 8520	1	Zugfeder	Spring	d=6,3/Dm=50,0/Lo=242/270°
20	331 8380	3	Malotte ohne Gewinde	Shackle	D13
21	412 8124	1	T-Träger	T-carrier	120x20x1119 Rubin Gigant
22	412 8125	2	Träger	Carrier	12x105x235 2xD20/1xD24
23	412 8126	2	Verstellplatte	Adjuster plate	12x271x380 Rubin Gigant
24	412 8128	1	Träger	Carrier	377/110x20x1265 Rubin Gigant
25	417 8110	2	Lenker	Link	60x12x382
26	459 1163	2	Brücke	Clamp plate	60x12x170 1x110-D20





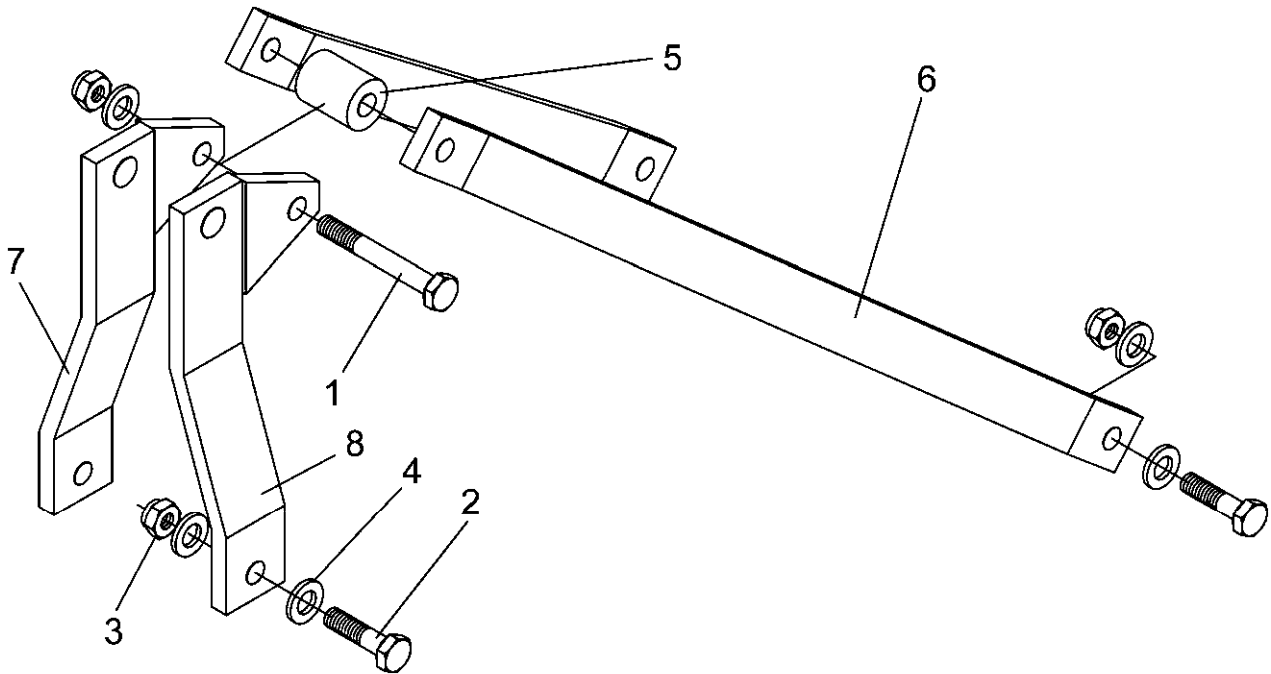
09.03

Pos.	Art.-Nr.	Stk.	Artikeltext / Description	Abmessung
1	412 8204	1	Grundrahmen	Rubin 9/400 RE
			Basic frame	



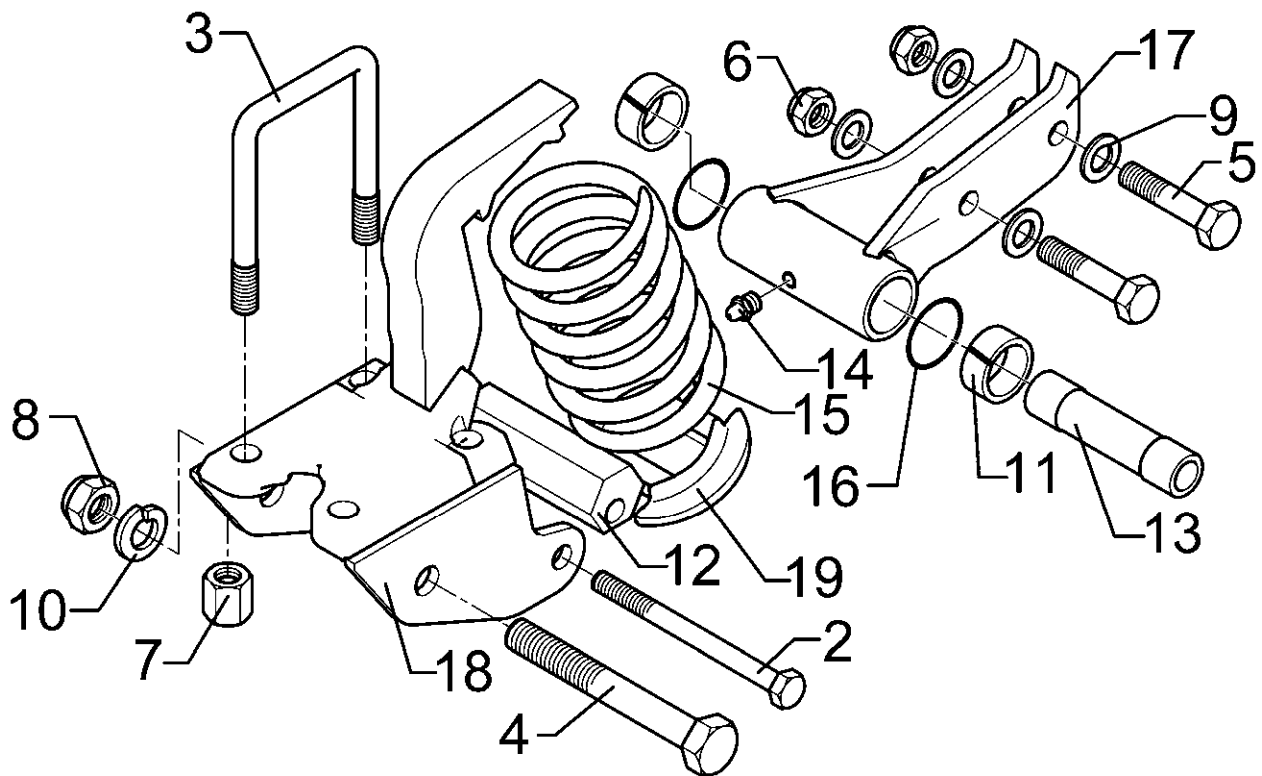
09.03

Pos.	Art.-Nr.	Stk.	Artikeltext / Description	Abmessung
1	412 8205	1	Grundrahmen Basic frame	Rubin 9/400 LI



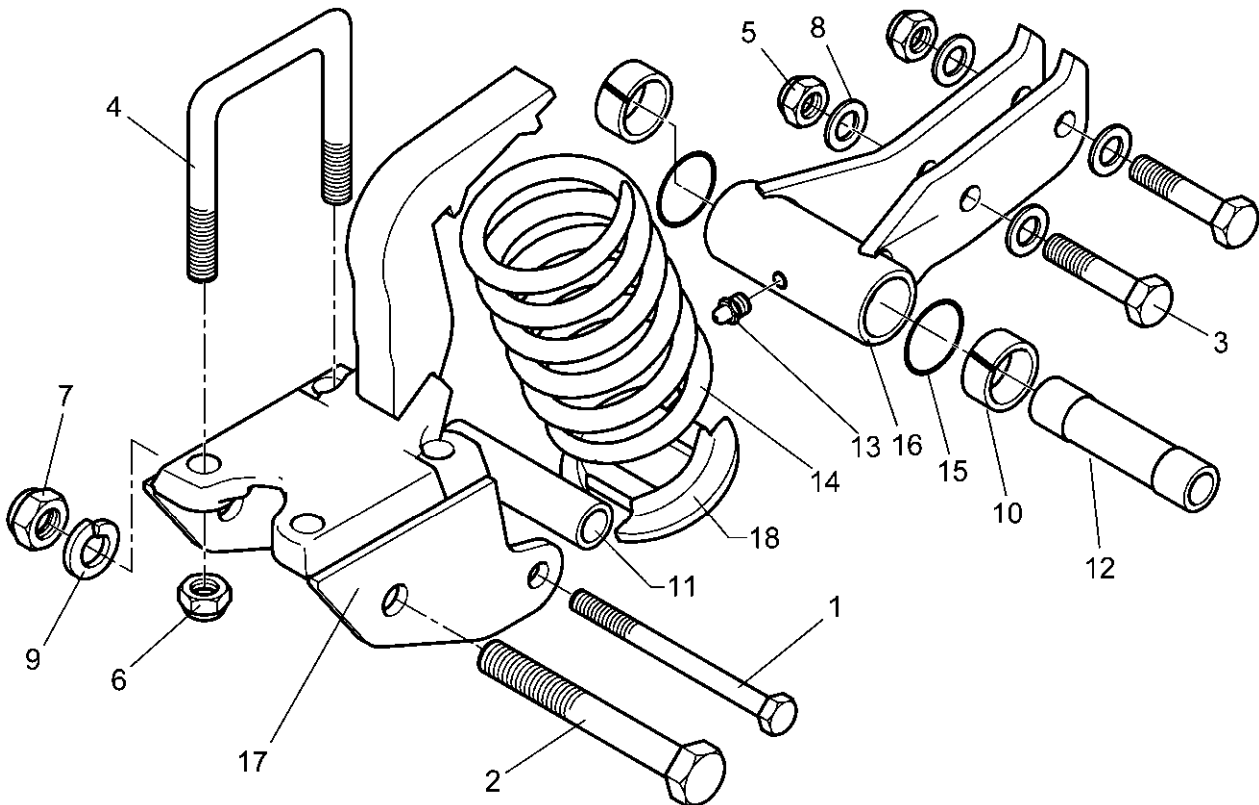
09.03

Pos.	Art.-Nr.	Stk.	Artikeltext / Description		Abmessung
1	301 4800	1	Sechskantschraube DIN931-A	Bolt	M24x180-8.8
2	301 5392	4	Sechskantschraube spz.	Bolt	M24x85-8.8
3	303 0937	5	Sicherungsmutter	Selflocking nut	DIN985-NM24-8 Zn
4	305 6274	9	Scheibe	Washer	D50/25x8
5	317 6656	1	Röhrchen	Tube	60,3x16x70
6	440 3525	2	Strebe	Support	60x20x1035 Rubin 9 Gigant
7	440 5214	1	Turmplatte	Headstock plate	RE 80x20x465 1xD25,75
8	440 5215	1	Turmplatte	Headstock plate	LI 80x20x465 1xD32



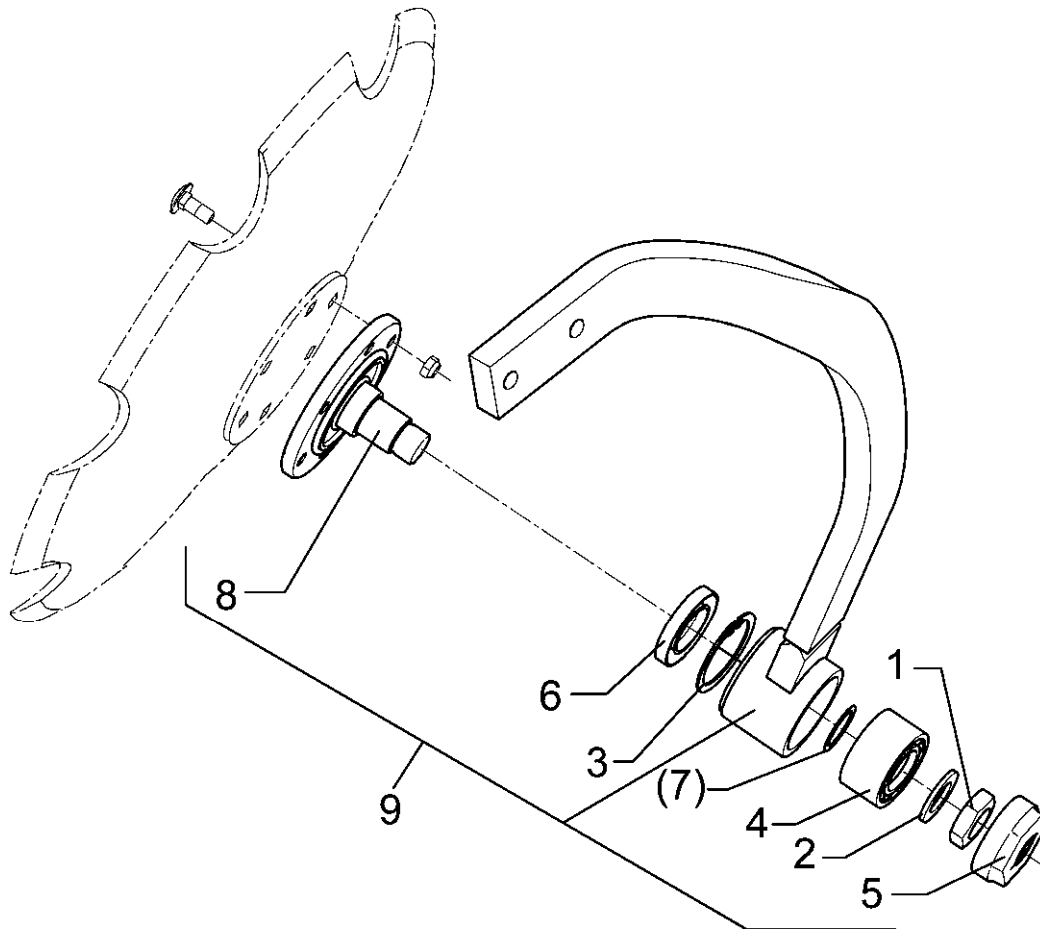
09.03

Pos.	Art.-Nr.	Stk.	Artikeltext / Description		Abmessung
2	301 4099	1	Sechskantschraube DIN931-A	Bolt	M16x160-8.8
3	301 7795	2	Bügelschraube	U-bolt	M16/90/135 (381)
4	301 4523	1	Sechskantschraube spezial	Bolt	M20x1,5x170ls144xb23-10.9
5	301 5361	2	Sechskantschraube spz.	Bolt	M16x75-12.9
6	303 0935	3	Sicherungsmutter	Selflocking nut	DIN985-NM16-8 Zn
7	303 0954	4	Sechskantmutter	Nut	M16 DIN 6330-10 Form B
8	303 0977	1	Sechskantmutter	Nut	M20x1,5 DIN934-10
9	305 6143	5	Scheibe	Washer	B17/30x3 DIN125
10	305 9888	1	Federring	Spring ring	20 DIN127-A
11	317 3422	2	Einspannbuchse	Expansion bush	EG30/38x25-DIN1498
12	317 7701	1	Exzenter	Eccentric	SW41x125 D16,25
13	317 7199	1	Hülse	Bushing	D30/20x128-2xL25
14	323 6348	1	Schmiernippel	Grease nipple	AM10x1 DIN71412
15	329 8469	1	Druckfeder	Spring	14x97x202
16	375 1226	2	O-Ring	O-ring	46x3-80Shore Viton83
17	412 8103	1	Taschenlagerung	Bracket bearing	D51x128 60x25 Rubin 9
18	412 8110	1	Halmtasche	Stalk bracket	90x90/D20x128-D18 Rubin-A
19	427 8169	1	Lager	Bearing	D110/20x83 Rubin 9



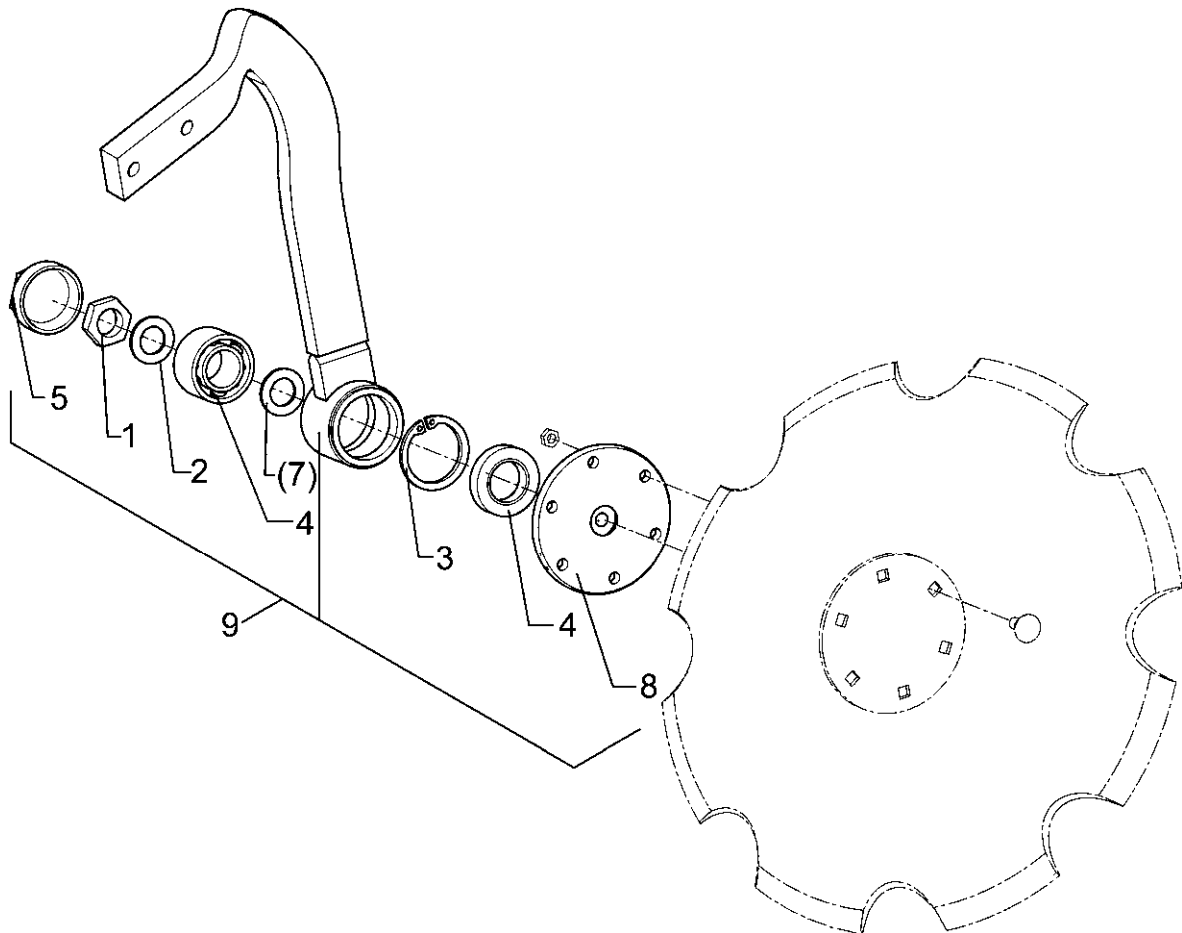
09.03

Pos.	Art.-Nr.	Stk.	Artikeltext / Description		Abmessung
1	301 4099	1	Sechskantschraube DIN931-A	Bolt	M16x160-8.8
2	301 4523	1	Sechskantschraube spezial	Bolt	M20x1,5x170ls144xb23-10.9
3	301 5361	2	Sechskantschraube spz.	Bolt	M16x75-12.9
4	301 7795	2	Bügel schraube	U-bolt	M16/90/135 (381)
5	303 0935	3	Sicherungsmutter	Selflocking nut	DIN985-NM16-8 Zn
6	303 0954	4	Sechskantmutter	Nut	M16 DIN 6330-10 Form B
7	303 0977	1	Sechskantmutter	Nut	M20x1,5 DIN934-10
8	305 6143	5	Scheibe	Washer	B17/30x3 DIN125
9	305 9888	1	Federring	Spring ring	20 DIN127-A
10	317 3422	2	Einspannbuchse	Expansion bush	EG30/38x25-DIN1498
11	317 6826	1	Röhrchen	Tube	30,0x4,5x125 +-1,0
12	317 7199	1	Hülse	Bushing	D30/20x128-2xL25
13	323 6348	1	Schmiernippel	Grease nipple	AM10x1 DIN71412
14	329 8469	1	Druckfeder	Spring	14x97x202
15	375 1226	2	O-Ring	O-ring	46x3-80Shore Viton83
16	412 8103	1	Taschenlagerung	Bracket bearing	D51x128 60x25 Rubin 9
17	412 8110	1	Halmtasche	Stalk bracket	90x90/D20x128-D18 Rubin-A
18	427 8169	1	Lager	Bearing	D110/20x83 Rubin 9



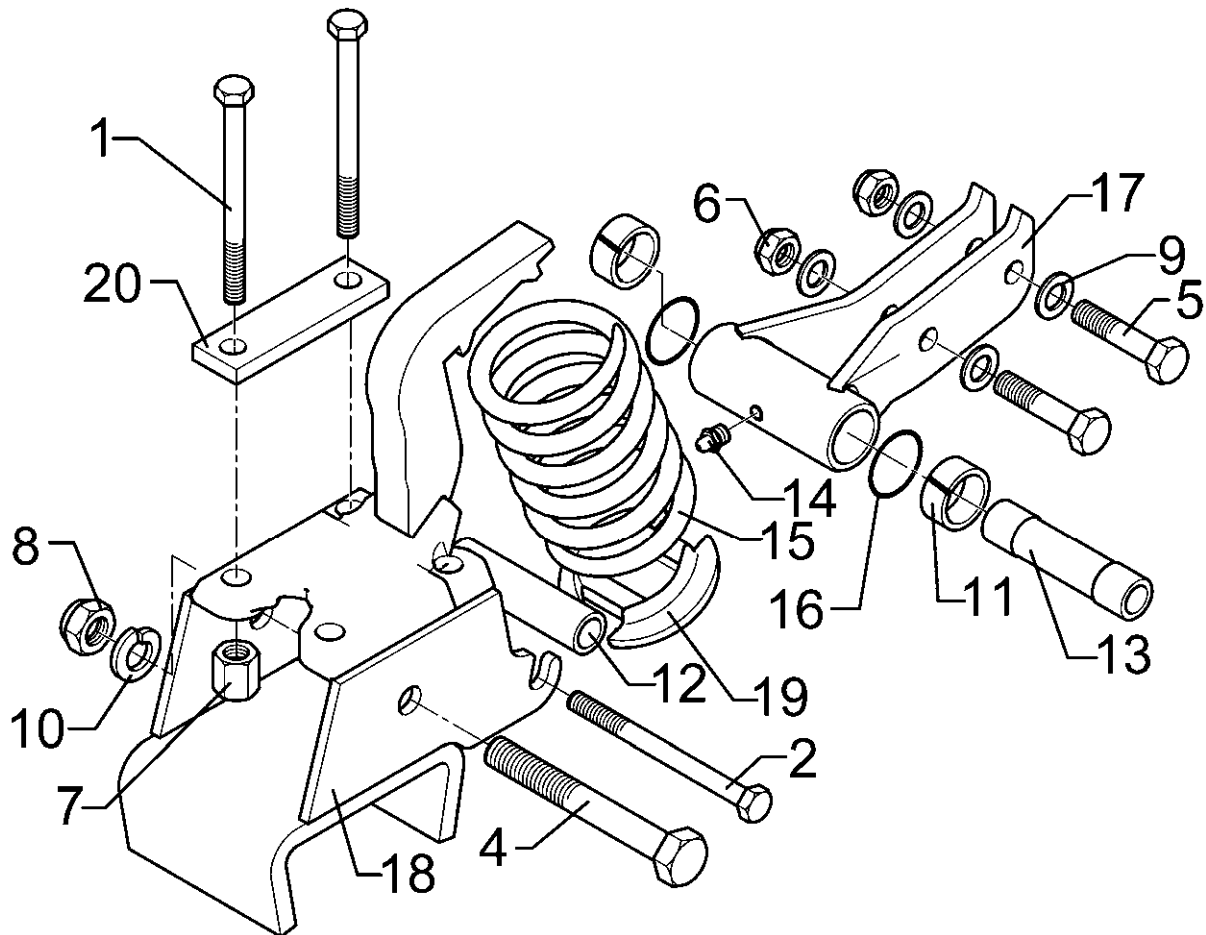
09.03

Pos.	Art.-Nr.	Stk.	Artikeltext / Description		Abmessung
1	303 0994	1	Sechskantmutter	Nut	M30x1,5 DIN439-05
2	305 2242	1	Stützscheibe	Supporting washer	S 30/42x2,5 DIN988
3	305 8938	1	Sicherungsring	Securing ring	72x2,5 DIN472
4	319 8750	1	Schrägkugellager doppelreihig	Bearing	LD 35/72 2RS
5	323 1328	1	Schraubkappe	Cap	M75x1,5
6	323 8301	1	Kassettendichtung	Sealing	RWDR 45x70x17 75 NBR 106200
7	305 2071	1	Paßscheibe	Shim	35x45x0,5 DIN988
8	455 0300	1	Welle	Shaft	D160x88 M30x1,5 6xD12,1
9	512 8100	1	Halm mit Lagerung	Tine with bearing	RE 60x25 D130 6xD12 Rubin 9



09.03

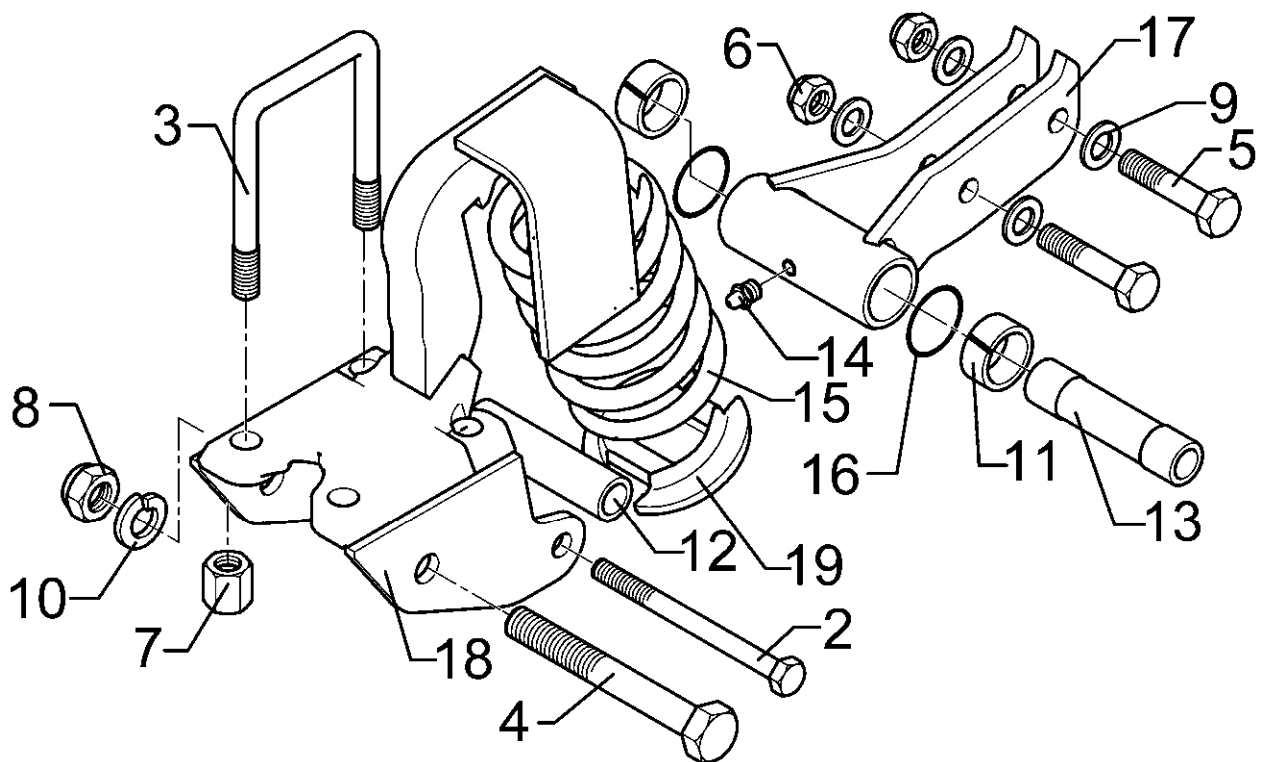
Pos.	Art.-Nr.	Stk.	Artikeltext / Description		Abmessung
1	303 0995	1	Sechskantmutter	Nut	M30x1,5-LH DIN439-05
2	305 2242	1	Stützscheibe	Supporting washer	S 30/42x2,5 DIN988
3	305 8938	1	Sicherungsring	Securing ring	72x2,5 DIN472
4	319 8750	1	Schrägkugellager doppelreihig	Bearing	LD 35/72 2RS
5	323 1328	1	Schraubkappe	Cap	M75x1,5
6	323 8301	1	Kassettendichtung	Sealing	RWDR 45x70x17 75 NBR 106200
7	305 2071	1	Paßscheibe	Shim	35x45x0,5 DIN988
8	455 0301	1	Welle	Shaft	D160x88 M30x1,5-LH 6xD12,1
9	512 8101	1	Halm mit Lagerung	Tine with bearing	LI 60x25 D130 6xD12 Rubin 9



09.03

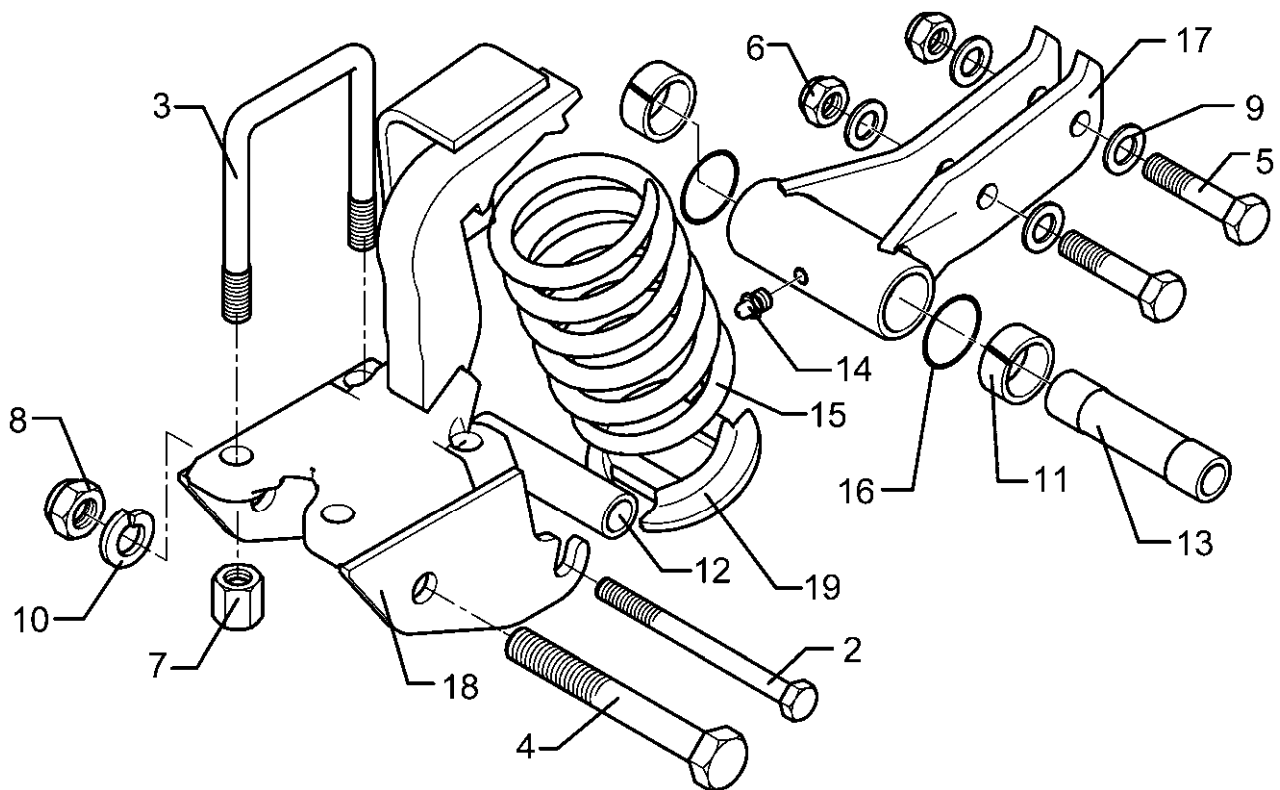
Pos.	Art.-Nr.	Stk.	Artikeltext / Description		Abmessung
1	301 4084	4	Sechskantschraube DIN931-A	Bolt	M16x150-8.8
2	301 4099	1	Sechskantschraube DIN931-A	Bolt	M16x160-8.8
4	301 4523	1	Sechskantschraube spezial	Bolt	M20x1,5x170ls144xb23-10.9
5	301 5361	2	Sechskantschraube spz.	Bolt	M16x75-12.9
6	303 0935	3	Sicherungsmutter	Selflocking nut	DIN985-NM16-8 Zn
7	303 0954	4	Sechskantmutter	Nut	M16 DIN 6330-10 Form B
8	303 0977	1	Sechskantmutter	Nut	M20x1,5 DIN934-10
9	305 6143	5	Scheibe	Washer	B17/30x3 DIN125
10	305 9888	1	Federring	Spring ring	20 DIN127-A
11	317 3422	2	Einspannbuchse	Expansion bush	EG30/38x25-DIN1498
12	317 6826	1	Röhrchen	Tube	30,0x4,5x125 +-1,0
13	317 7199	1	Hülse	Bushing	D30/20x128-2xL25
14	323 6348	1	Schmiernippel	Grease nipple	AM10x1 DIN71412
15	329 8469	1	Druckfeder	Spring	14x97x202
16	375 1226	2	O-Ring	O-ring	46x3-80Shore Viton83
17	412 8103	1	Taschenlagerung	Bracket bearing	D51x128 60x25 Rubin 9
18	412 8112	1	Halmtasche	Stalk bracket	90x90/D20x128-D18 Rubin-Gigant
19	427 8169	1	Lager	Bearing	D110/20x83 Rubin 9
20	459 1077	2	Brücke	Clamp plate	40x12x140 1x106-D17





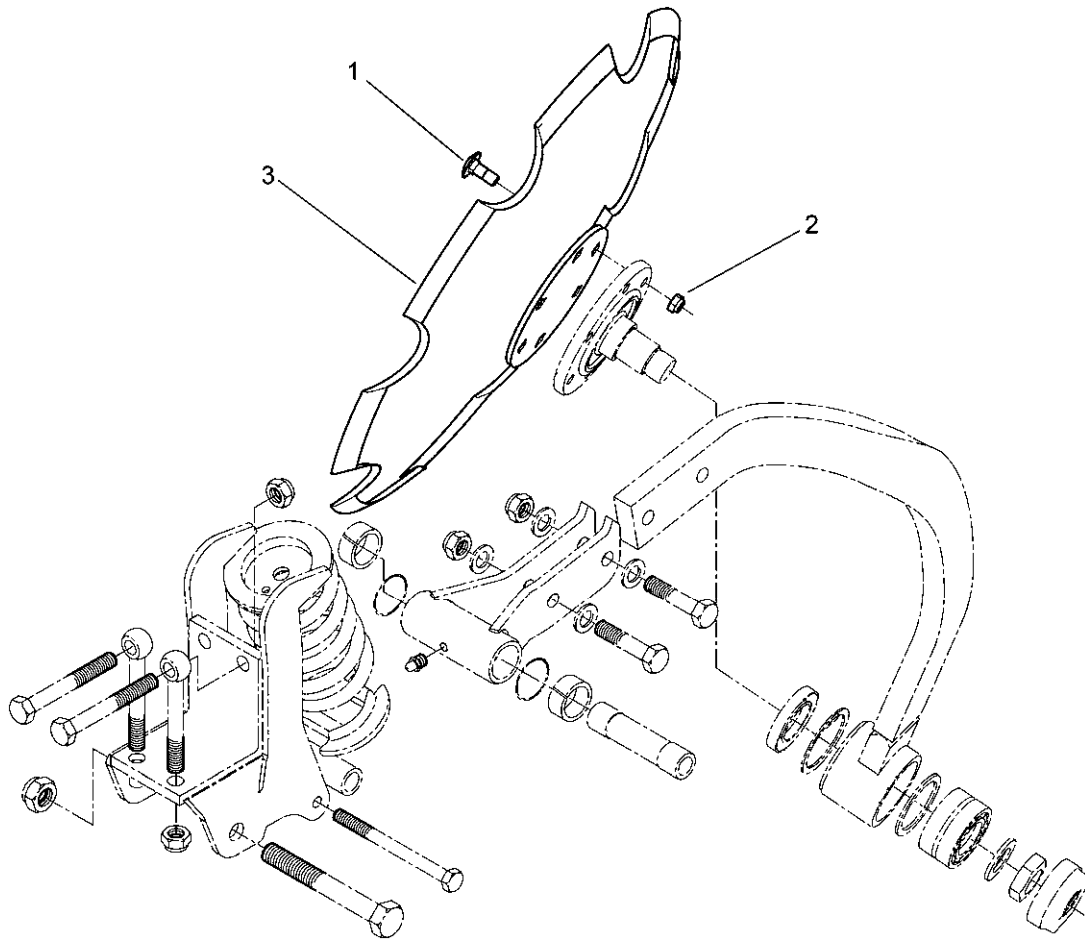
09.03

Pos.	Art.-Nr.	Stk.	Artikeltext / Description		Abmessung
2	301 4099	1	Sechskantschraube DIN931-A	Bolt	M16x160-8.8
3	301 7795	2	Bügelschraube	U-bolt	M16/90/135 (381)
4	301 4523	1	Sechskantschraube spezial	Bolt	M20x1,5x170ls144xb23-10.9
5	301 5361	2	Sechskantschraube spz.	Bolt	M16x75-12.9
6	303 0935	3	Sicherungsmutter	Selflocking nut	DIN985-NM16-8 Zn
7	303 0954	4	Sechskantmutter	Nut	M16 DIN 6330-10 Form B
8	303 0977	1	Sechskantmutter	Nut	M20x1,5 DIN934-10
9	305 6143	5	Scheibe	Washer	B17/30x3 DIN125
10	305 9888	1	Federring	Spring ring	20 DIN127-A
11	317 3422	2	Einspannbuchse	Expansion bush	EG30/38x25-DIN1498
12	317 6826	1	Röhrchen	Tube	30,0x4,5x125 +-1,0
13	317 7199	1	Hülse	Bushing	D30/20x128-2xL25
14	323 6348	1	Schmiernippel	Grease nipple	AM10x1 DIN71412
15	329 8469	1	Druckfeder	Spring	14x97x202
16	375 1226	2	O-Ring	O-ring	46x3-80Shore Viton83
17	412 8103	1	Taschenlagerung	Bracket bearing	D51x128 60x25 Rubin 9
18	412 8116	1	Halmtasche	Stalk bracket	90x90/D20x128- Rubin-Gigant RE
19	427 8169	1	Lager	Bearing	D110/20x83 Rubin 9



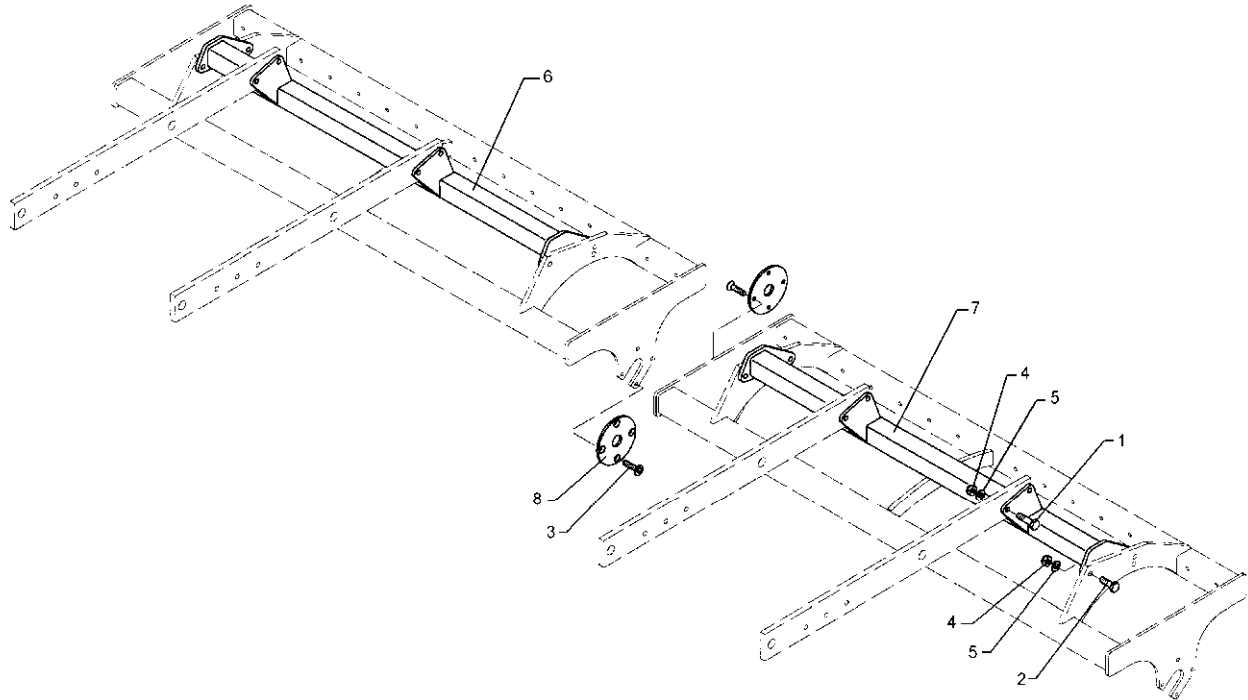
09.03

Pos.	Art.-Nr.	Stk.	Artikeltext / Description		Abmessung
2	301 4099	1	Sechskantschraube DIN931-A	Bolt	M16x160-8.8
3	301 7795	2	Bügelschraube	U-bolt	M16/90/135 (381)
4	301 4523	1	Sechskantschraube spezial	Bolt	M20x1,5x170ls144xb23-10.9
5	301 5361	2	Sechskantschraube spz.	Bolt	M16x75-12.9
6	303 0935	3	Sicherungsmutter	Selflocking nut	DIN985-NM16-8 Zn
7	303 0954	4	Sechskantmutter	Nut	M16 DIN 6330-10 Form B
8	303 0977	1	Sechskantmutter	Nut	M20x1,5 DIN934-10
9	305 6143	5	Scheibe	Washer	B17/30x3 DIN125
10	305 9888	1	Federring	Spring ring	20 DIN127-A
11	317 3422	2	Einspannbuchse	Expansion bush	EG30/38x25-DIN1498
12	317 6826	1	Röhrchen	Tube	30,0x4,5x125 +-1,0
13	317 7199	1	Hülse	Bushing	D30/20x128-2xL25
14	323 6348	1	Schmiernippel	Grease nipple	AM10x1 DIN71412
15	329 8469	1	Druckfeder	Spring	14x97x202
16	375 1226	2	O-Ring	O-ring	46x3-80Shore Viton83
17	412 8103	1	Taschenlagerung	Bracket bearing	D51x128 60x25 Rubin 9
18	412 8117	1	Halmtasche	Stalk bracket	90x90/D20x128- Rubin-Gigant LI
19	427 8169	1	Lager	Bearing	D110/20x83 Rubin 9



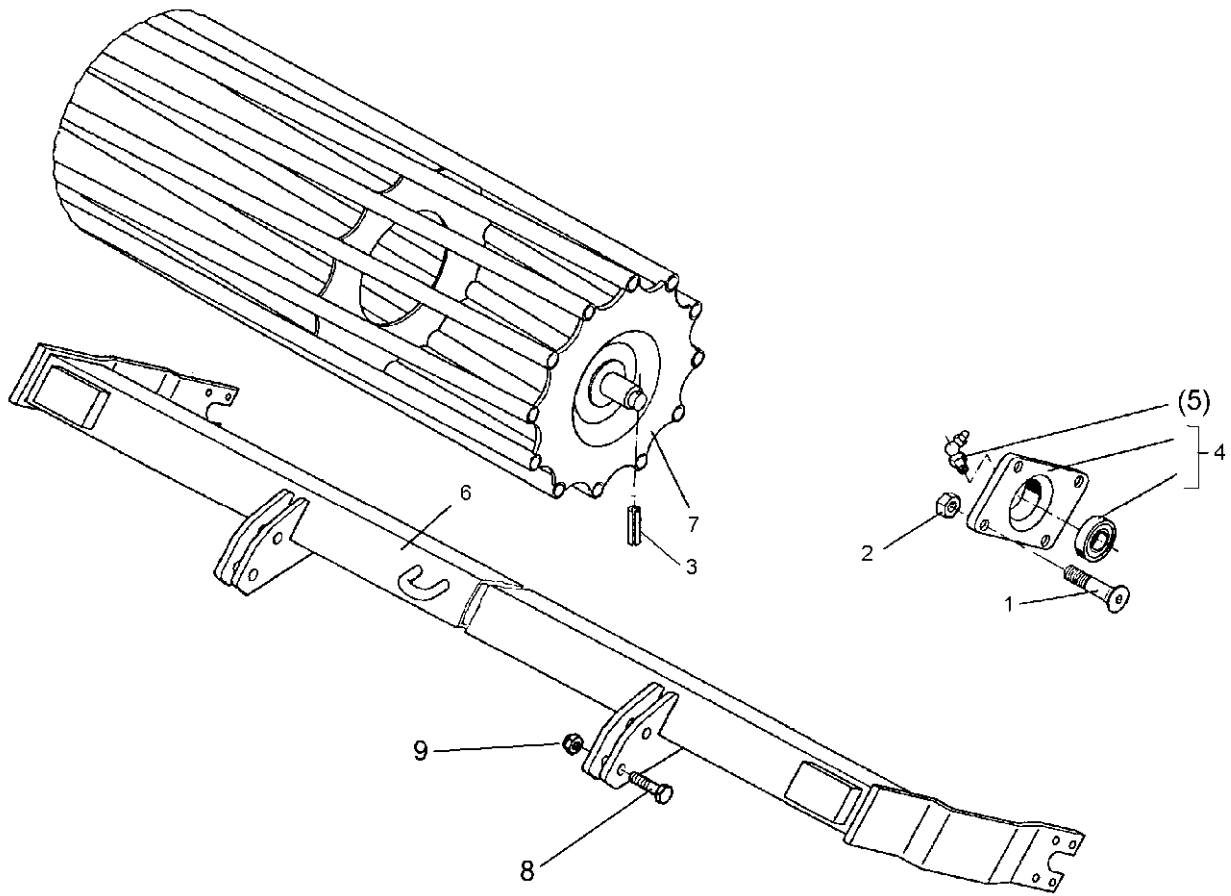
09.03

Pos.	Art.-Nr.	Stk.	Artikeltext / Description		Abmessung
1	301 1805	6	Flachrundschaube ohne Mutter	Bolt, cup square head	M12x30-10.9
2	303 0934	6	Sicherungsmutter	Selflocking nut	DIN985-NM12-8 Zn
3	349 0466	1	Hohlscheibe, gezackt	Hollow disc	D620x6



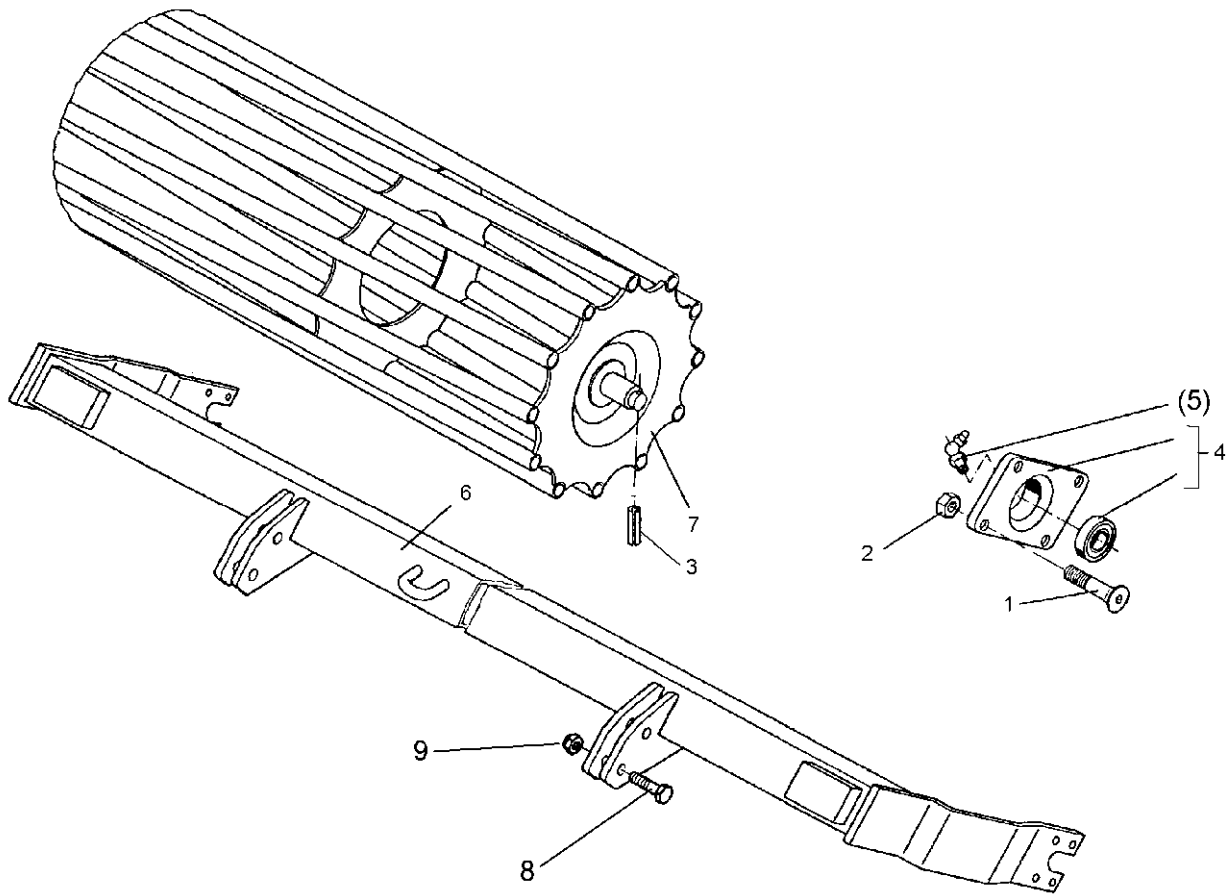
09.03

Pos.	Art.-Nr.	Stk.	Artikeltext / Description		Abmessung
1	301 5387	8	Sechskantschraube spz.	Bolt	M16x70-10.9
2	301 5388	8	Sechskantschraube spz.	Bolt	M16x45-8.8
3	301 6131	8	Senkschraube DIN7991-A	Countersunk bolt	M12x45-10.9
4	303 0935	16	Sicherungsmutter	Selflocking nut	DIN985-NM16-8 Zn
5	305 6155	8	Scheibe	Washer	D30/17x6 St-37
6	417 8182	1	Adapter für Zahnpackerwalze	Adapter for packer roller	RE SM9/400
7	417 8183	1	Adapter für Zahnpackerwalze	Adapter for packer roller	LI SM9/400
8	422 2920	2	Platte für Zahnpackerwalze	Plate for packer roller	Smaragd 9



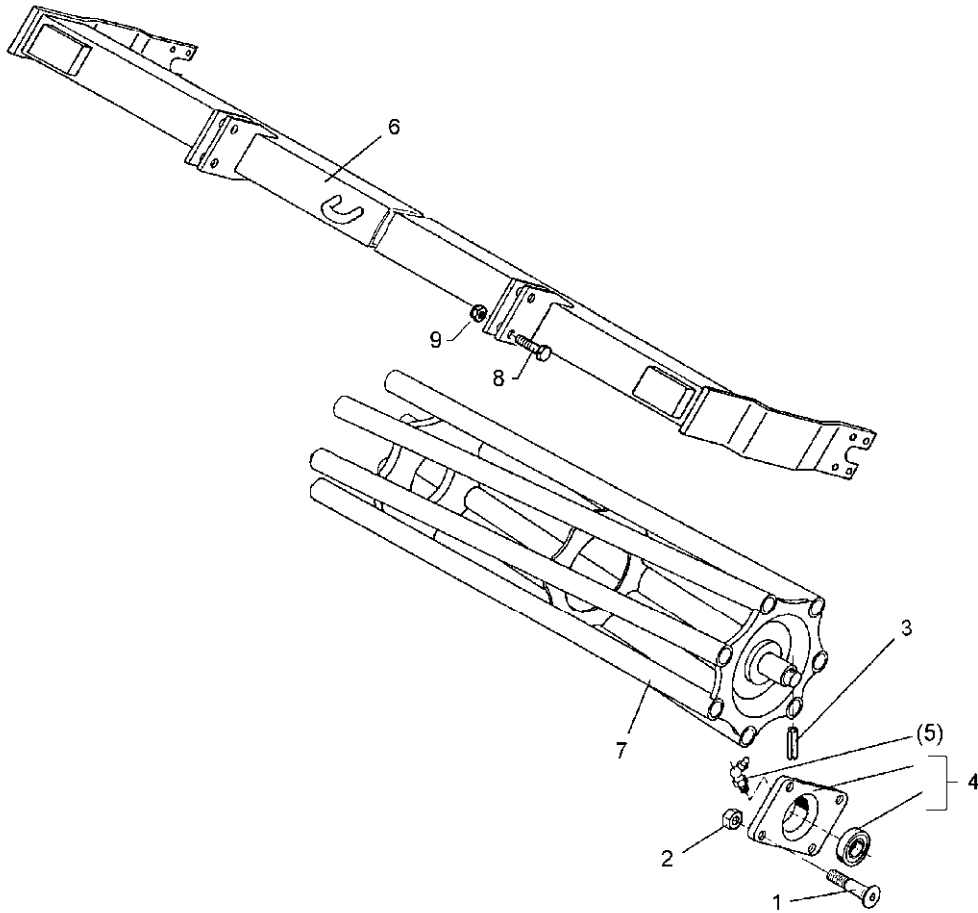
09.03

Pos.	Art.-Nr.	Stk.	Artikeltext / Description		Abmessung
1	301 6130	8	Senkschraube DIN7991-A	Countersunk bolt	M12x40-10.9
2	303 0934	8	Sicherungsmutter	Selflocking nut	DIN985-NM12-8 Zn
3	309 6072	2	Spannhülse	Expansion bush	8x40-DIN1481 Zn
4	319 9365	2	Flanschlager-Gehäuseeinheit	Bearing cpl.	RCJ 35 35x118x39,9
5	323 6360	2	Schmiernippel	Grease nipple	R1/8
6	422 6604	1	Tragrahmen	Frame	80x1910 D540-200-RE
7	423 0956	1	Rohrstabwalze	Tube bar roller	D540x1954 RE 2.00
8	301 3870	4	Sechskantschraube spz.	Bolt	M16x65-10.9
9	303 0935	4	Sicherungsmutter	Selflocking nut	DIN985-NM16-8 Zn



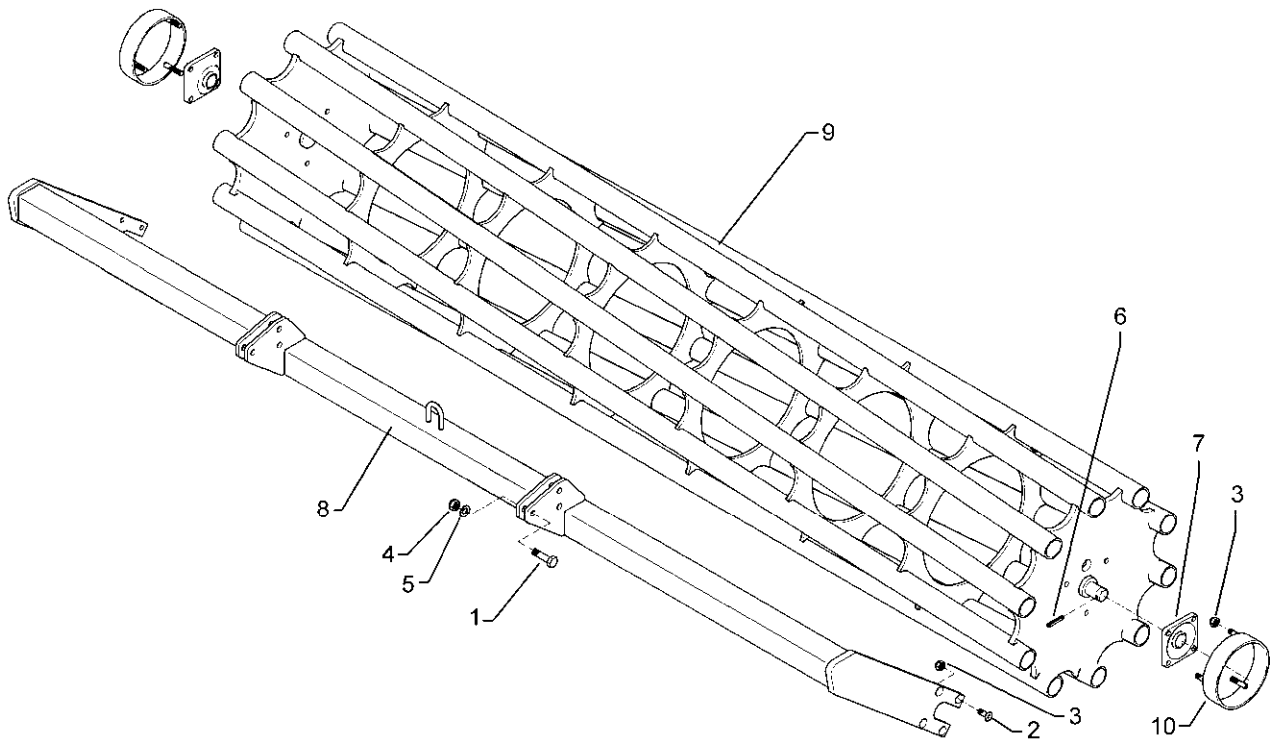
09.03

Pos.	Art.-Nr.	Stk.	Artikeltext / Description		Abmessung
1	301 6130	8	Senkschraube DIN7991-A	Countersunk bolt	M12x40-10.9
2	303 0934	8	Sicherungsmutter	Selflocking nut	DIN985-NM12-8 Zn
3	309 6072	2	Spannhülse	Expansion bush	8x40-DIN1481 Zn
4	319 9365	2	Flanschlager-Gehäuseeinheit	Bearing cpl.	RCJ 35 35x118x39,9
5	323 6360	2	Schmiernippel	Grease nipple	R1/8
6	422 6605	1	Tragrahmen	Frame	80x1910 D540-200-LI
7	423 0956	1	Rohrstabwalze	Tube bar roller	D540x1954 RE 2.00
8	301 3870	4	Sechskantschraube spz.	Bolt	M16x65-10.9
9	303 0935	4	Sicherungsmutter	Selflocking nut	DIN985-NM16-8 Zn



09.03

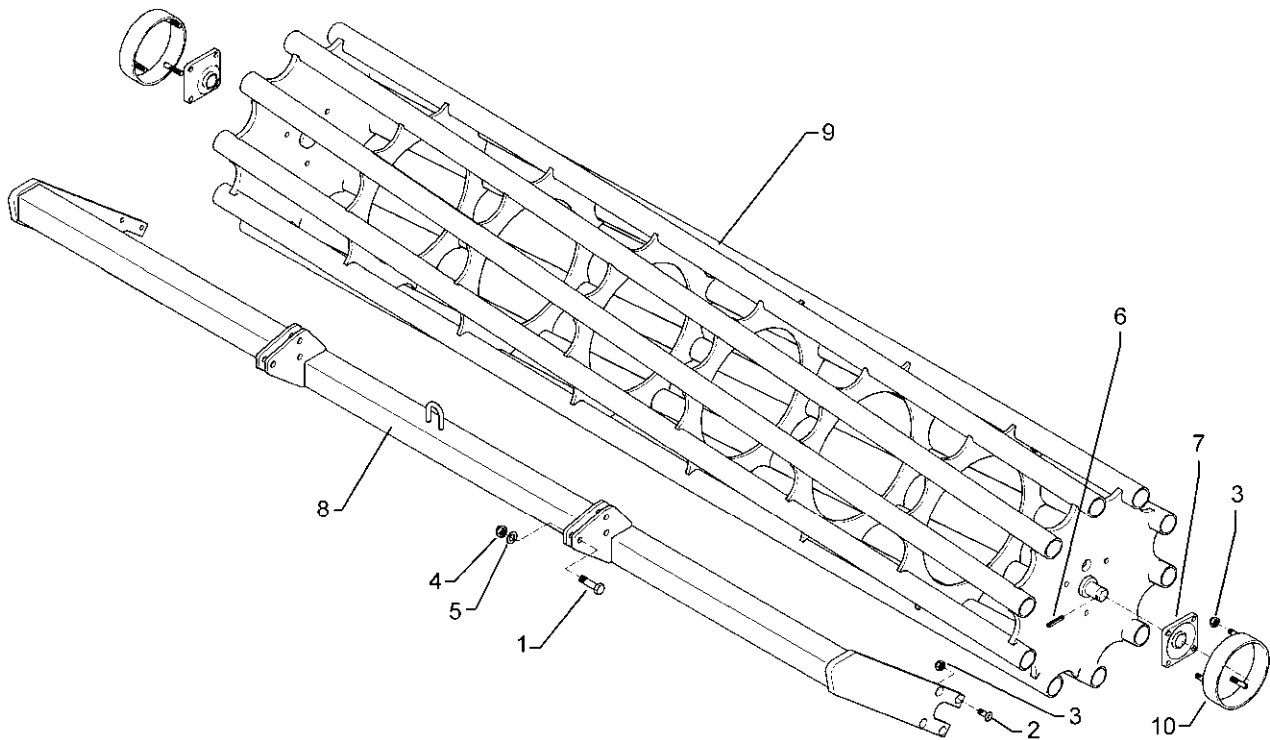
Pos.	Art.-Nr.	Stk.	Artikeltext / Description		Abmessung
1	301 6130	8	Senkschraube DIN7991-A	Countersunk bolt	M12x40-10.9
2	303 0934	8	Sicherungsmutter	Selflocking nut	DIN985-NM12-8 Zn
3	309 6072	2	Spannhülse	Expansion bush	8x40-DIN1481 Zn
4	319 9365	2	Flanschlager-Gehäuseeinheit	Bearing cpl.	RCJ 35 35x118x39,9
5	323 6360	2	Schmiernippel	Grease nipple	R1/8
6	422 6612	1	Tragrahmen	Frame	80x1910 D400-200-K
7	423 0955	1	Rohrstabwalze	Tube bar roller	D400x1954 RE 2.00
8	301 3870	4	Sechskantschraube spz.	Bolt	M16x65-10.9
9	303 0935	4	Sicherungsmutter	Selflocking nut	DIN985-NM16-8 Zn



09.03

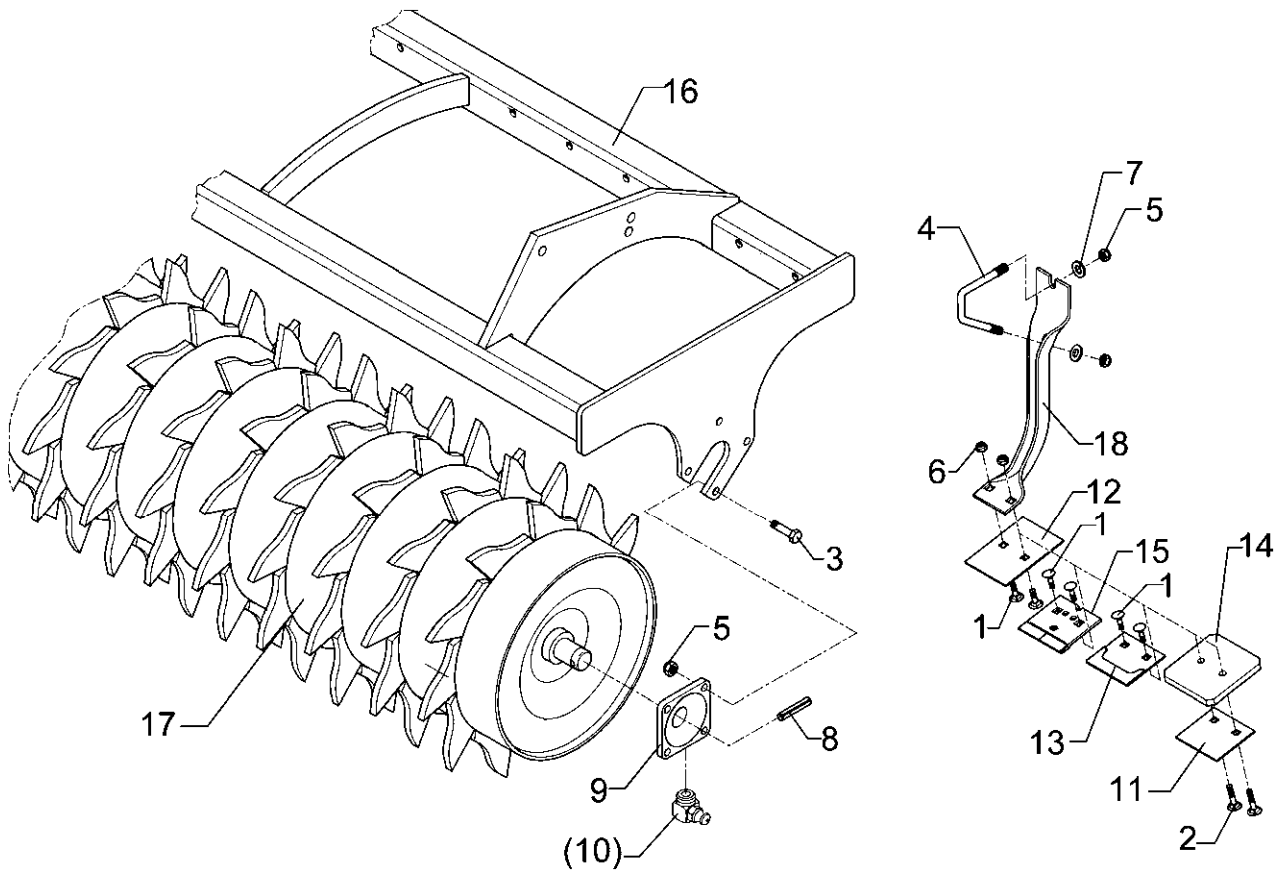
Pos.	Art.-Nr.	Stk.	Artikeltext / Description		Abmessung
1	301 3870	6	Sechskantschraube spz.	Bolt	M16x65-10.9
2	301 6132	8	Senkschraube DIN7991-A	Countersunk bolt	M12x50-10.9
3	303 0934	8	Sicherungsmutter	Selflocking nut	DIN985-NM12-8 Zn
4	303 0935	6	Sicherungsmutter	Selflocking nut	DIN985-NM16-8 Zn
5	305 6155	6	Scheibe	Washer	D30/17x6 St-37
6	309 6072	2	Spannhülse	Expansion bush	8x40-DIN1481 Zn
7	319 9365	2	Flanschlager-Gehäuseeinheit	Bearing cpl.	RCJ 35 35x118x39,9
8	422 6622	1	Tragrahmen	Frame	80 D600-2.00 SM9 RE
9	423 0976	1	Rohrstabwalze	Tube bar roller	D600-2.00 SM9
10	423 5860	2	Wickelschutz	Guard	RSW600 D193,7x6,3x48 3xM12





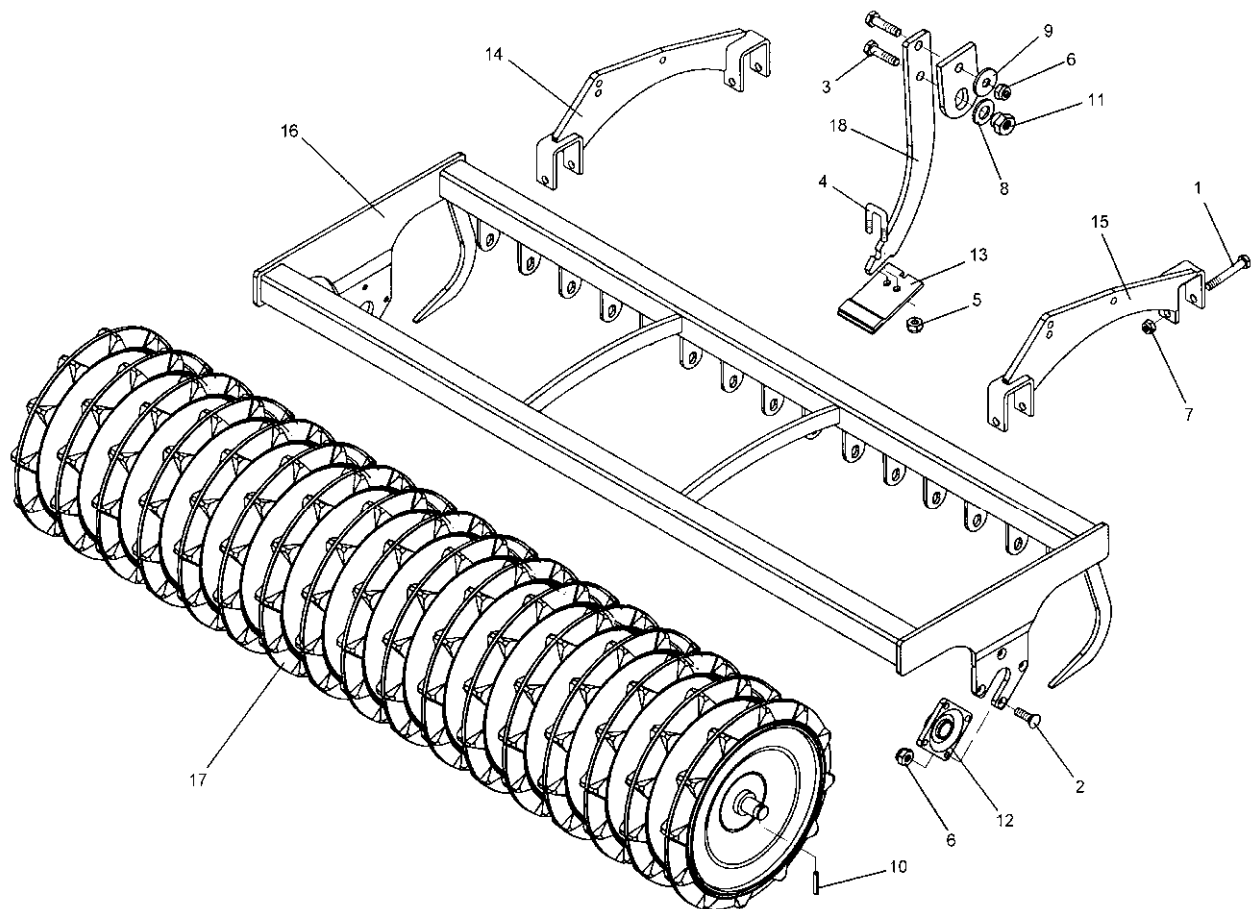
09.03

Pos.	Art.-Nr.	Stk.	Artikeltext / Description		Abmessung
1	301 3870	6	Sechskantschraube spz.	Bolt	M16x65-10.9
2	301 6132	8	Senkschraube DIN7991-A	Countersunk bolt	M12x50-10.9
3	303 0934	8	Sicherungsmutter	Selflocking nut	DIN985-NM12-8 Zn
4	303 0935	6	Sicherungsmutter	Selflocking nut	DIN985-NM16-8 Zn
5	305 6155	6	Scheibe	Washer	D30/17x6 St-37
6	309 6072	2	Spannhülse	Expansion bush	8x40-DIN1481 Zn
7	319 9365	2	Flanschlager-Gehäuseeinheit	Bearing cpl.	RCJ 35 35x118x39,9
8	422 6623	1	Tragrahmen	Frame	80 D600-2.00 SM9 LI
9	423 0976	1	Rohrstabwalze	Tube bar roller	D600-2.00 SM9
10	423 5860	2	Wickelschutz	Guard	RSW600 D193,7x6,3x48 3xM12



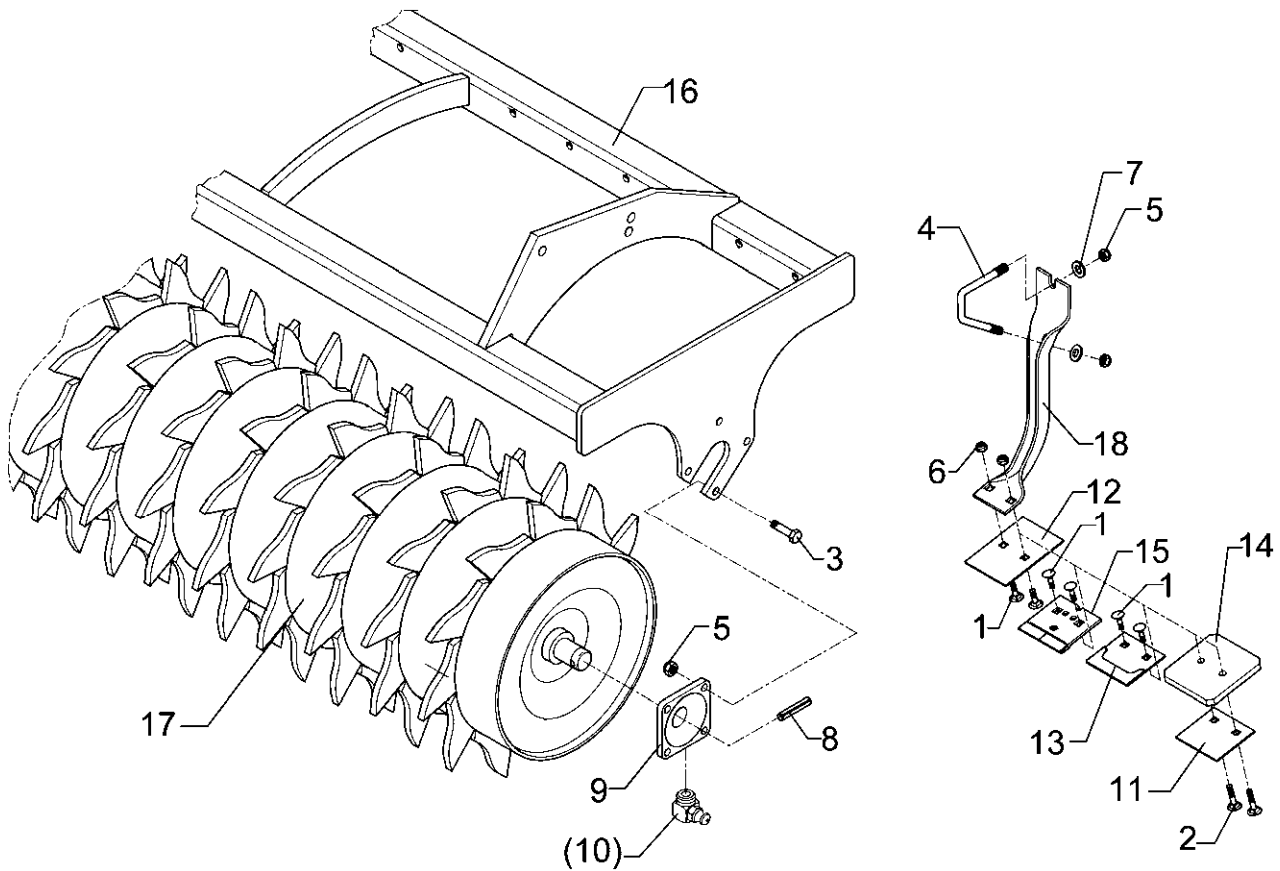
09.03

Pos.	Art.-Nr.	Stk.	Artikeltext / Description		Abmessung
1	301 1700	2	Flachrundschaube DIN603	Bolt, cup square head	M10x20-8.8
2	301 1706	2	Flachrundschaube DIN603	Bolt, cup square head	M10x30-8.8 Zn
3	301 3348	8	Sechskantschraube DIN933	Screw	M12x40-8.8
4	301 7788	16	Bügelsschraube	U-bolt	M12/43/94/8.8 Zn
5	303 0934	40	Sicherungsmutter	Selflocking nut	DIN985-NM12-8 Zn
6	303 0970	2	Sechskantmutter	Nut	M10 DIN934-8
7	305 6136	48	Scheibe	Washer	13/25x3 DIN1441-St
8	309 6072	2	Spannhülse	Expansion bush	8x40-DIN1481 Zn
9	319 9365	2	Flanschlager-Gehäuseeinheit	Bearing cpl.	RCJ 35 35x118x39,9
10	323 6360	2	Schmiernippel	Grease nipple	R1/8
11	349 2000	1	Abstreifer-Stützplatte	Scraper plate	90x3x85
12	349 2001	1	Abstreifer	Scraper	90x3x130
13	349 2002	1	Abstreifer aufgepanzert	Scraper, hardfaced	90x3x85
14	349 2003	1	Kunststoffabstreifer	Synthetic scraper	110x120x12
15	349 2004	1	Hartmetallabstreifer	Scraper	90x5x94
16	422 6720	1	Tragrahmen	Frame	ZPW D500-200
17	423 2133	1	Zahnpackerwalze	Packer roller	ZPW D500x1940
18	423 5905	1	Abstreiferhalter	Carrier for scraper	70x5x375-D500



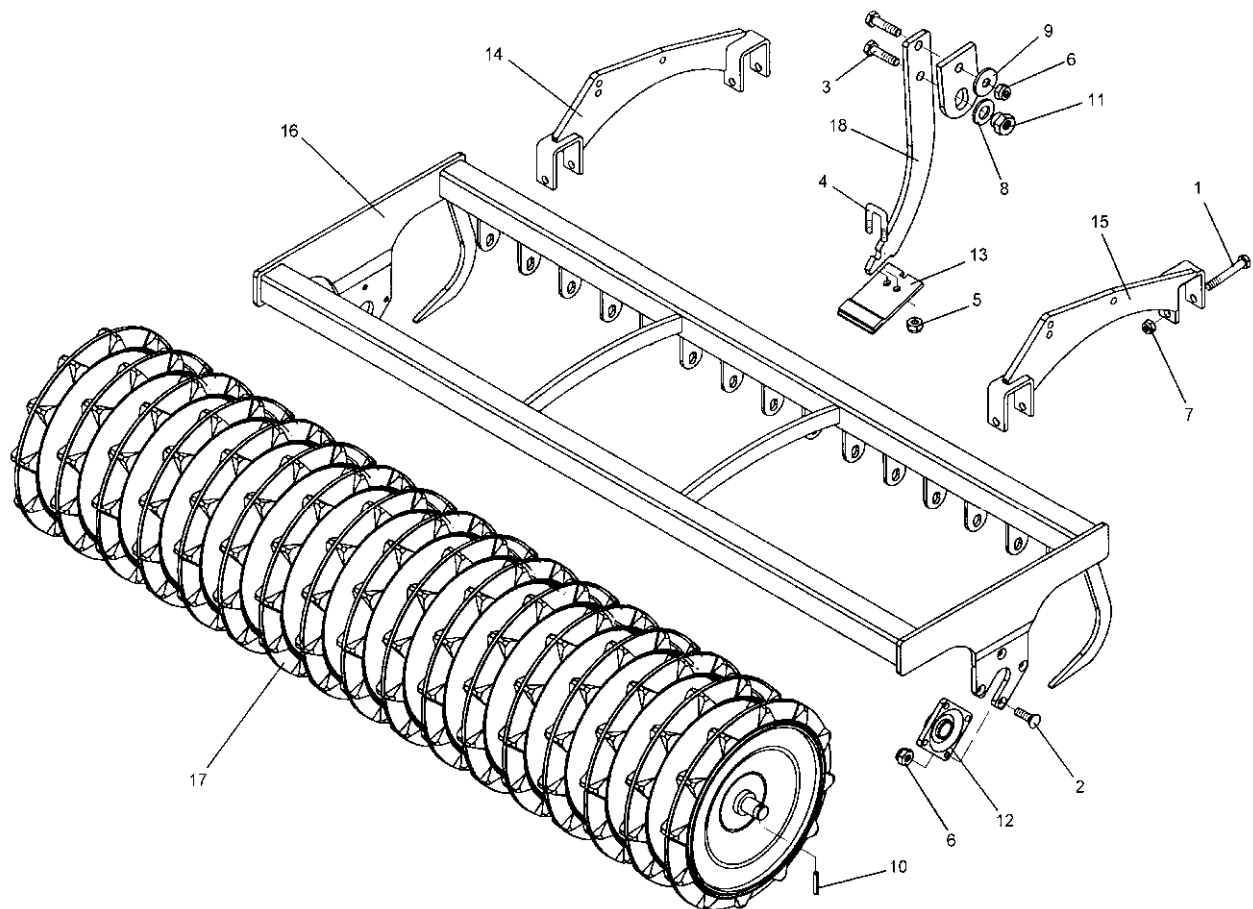
09.03

Pos.	Art.-Nr.	Stk.	Artikeltext / Description		Abmessung
1	301 4019	4	Sechskantschraube DIN931-A	Bolt	M16x110-8.8
2	301 6130	8	Senkschraube DIN7991-A	Countersunk bolt	M12x40-10.9
3	301 7334	15	Sechskantschraube DIN933	Screw	M12x35-8.8 Zn
4	301 7760	15	Bügelschraube	U-bolt	M8/17/26/8.8 Zn
5	303 0932	23	Sicherungsmutter	Selflocking nut	DIN985-NM8-8 Zn
6	303 0934	23	Sicherungsmutter	Selflocking nut	DIN985-NM12-8 Zn
7	303 0935	4	Sicherungsmutter	Selflocking nut	DIN985-NM16-8 Zn
8	305 6010	15	Scheibe	Washer	D20,5/28x3 Zn
9	305 6166	15	Scheibe	Washer	13/35x5
10	309 6072	2	Spannhülse	Expansion bush	8x40-DIN1481 Zn
11	317 7699	15	Exzenter	Eccentric	SW24/20-M12/E2
12	319 9365	2	Flanschlager-Gehäuseeinheit	Bearing cpl.	RCJ 35 35x118x39,9
13	349 2005	15	Hartmetallabstreifer	Scraper	60x5x94
14	422 2916	1	Tragplatte	Support plate	RE TRW
15	422 2917	1	Tragplatte	Support plate	LI TRW
16	422 6736	1	Tragrahmen	Frame	TPW D500-200-16R125
17	423 2140	1	Trapezpackerwalze	Trapeze packer roller	TPW D500-200-16R125
18	423 5906	15	Abstreiferhalter	Carrier for scraper	40x8x312



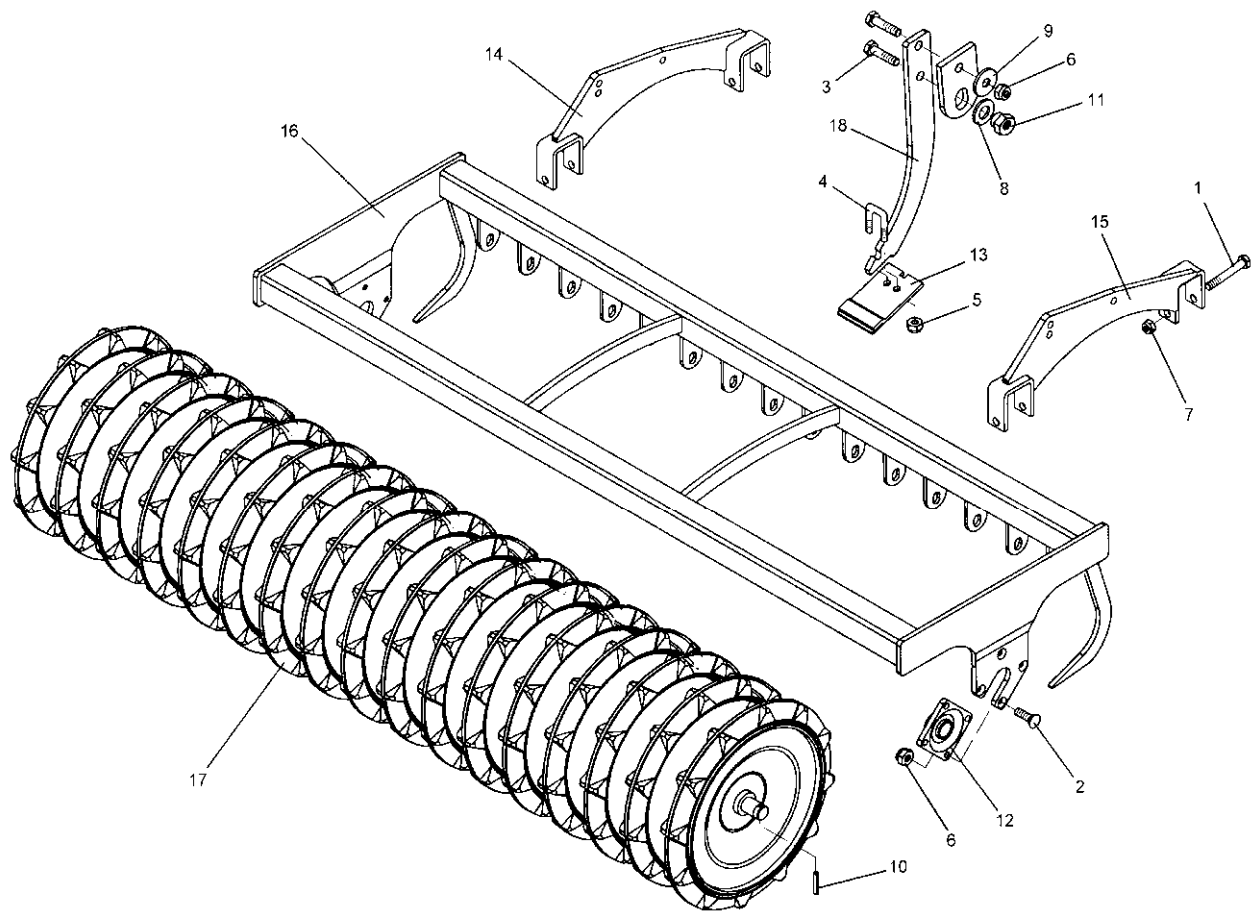
09.03

Pos.	Art.-Nr.	Stk.	Artikeltext / Description		Abmessung
1	301 1700	2	Flachrundschaube DIN603	Bolt, cup square head	M10x20-8.8
2	301 1706	2	Flachrundschaube DIN603	Bolt, cup square head	M10x30-8.8 Zn
3	301 3348	8	Sechskantschraube DIN933	Screw	M12x40-8.8
4	301 7788	16	Bügelsschraube	U-bolt	M12/43/94/8.8 Zn
5	303 0934	40	Sicherungsmutter	Selflocking nut	DIN985-NM12-8 Zn
6	303 0970	2	Sechskantmutter	Nut	M10 DIN934-8
7	305 6136	48	Scheibe	Washer	13/25x3 DIN1441-St
8	309 6072	2	Spannhülse	Expansion bush	8x40-DIN1481 Zn
9	319 9365	2	Flanschlager-Gehäuseeinheit	Bearing cpl.	RCJ 35 35x118x39,9
11	349 2000	1	Abstreifer-Stützplatte	Scraper plate	90x3x85
12	349 2001	1	Abstreifer	Scraper	90x3x130
13	349 2002	1	Abstreifer aufgepanzert	Scraper, hardfaced	90x3x85
14	349 2003	1	Kunststoffabstreifer	Synthetic scraper	110x120x12
15	349 2004	1	Hartmetallabstreifer	Scraper	90x5x94
16	422 6720	1	Tragrahmen	Frame	ZPW D500-200
17	423 2133	1	Zahnpackerwalze	Packer roller	ZPW D500x1940
18	423 5901	1	Abstreiferhalter	Carrier for scraper	50x6x337-D420



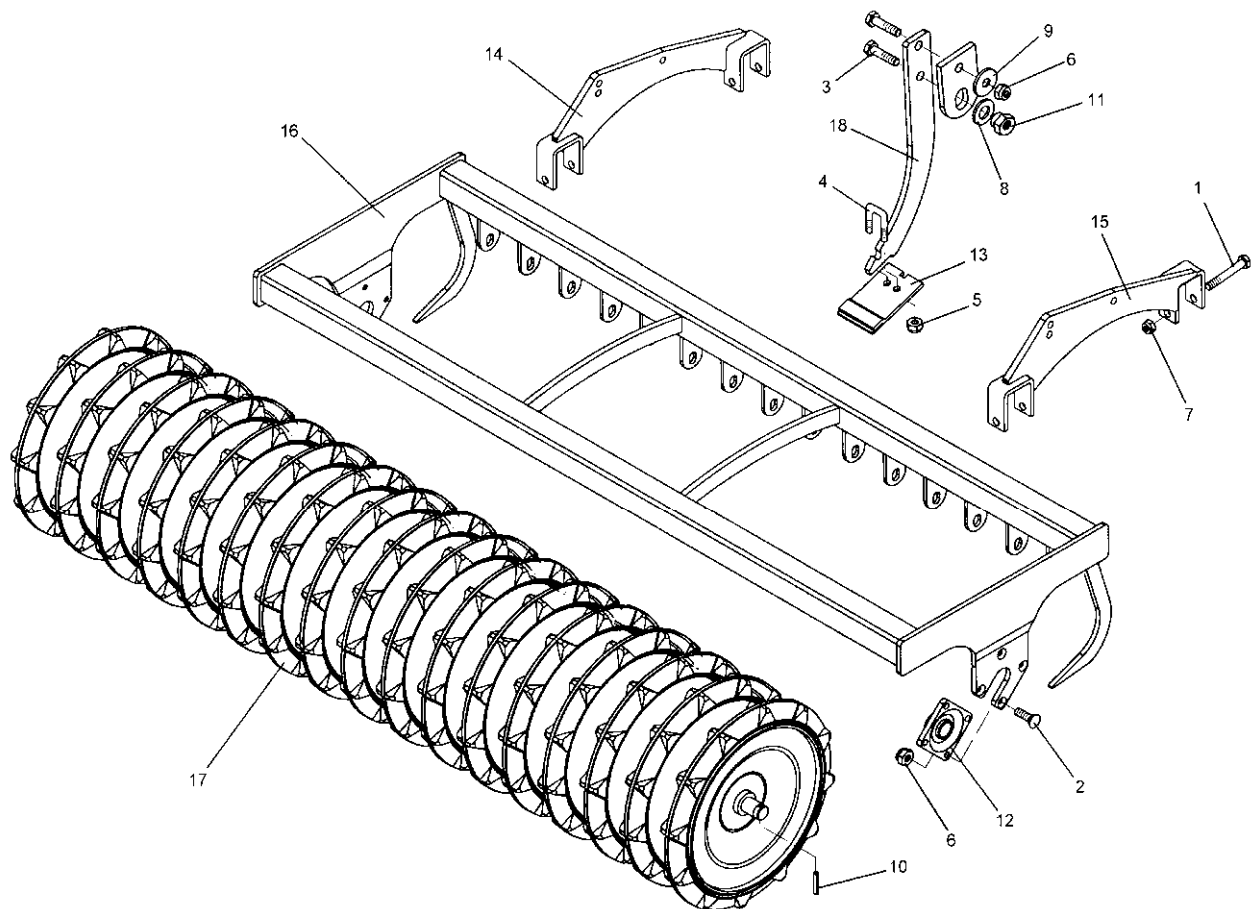
09.03

Pos.	Art.-Nr.	Stk.	Artikeltext / Description		Abmessung
1	301 4019	4	Sechskantschraube DIN931-A	Bolt	M16x110-8.8
2	301 6130	8	Senkschraube DIN7991-A	Countersunk bolt	M12x40-10.9
3	301 7334	12	Sechskantschraube DIN933	Screw	M12x35-8.8 Zn
4	301 7760	12	Bügelsschraube	U-bolt	M8/17/26/8.8 Zn
5	303 0932	24	Sicherungsmutter	Selflocking nut	DIN985-NM8-8 Zn
6	303 0934	20	Sicherungsmutter	Selflocking nut	DIN985-NM12-8 Zn
7	303 0935	4	Sicherungsmutter	Selflocking nut	DIN985-NM16-8 Zn
8	305 6010	12	Scheibe	Washer	D20,5/28x3 Zn
9	305 6166	12	Scheibe	Washer	13/35x5
10	309 6072	2	Spannhülse	Expansion bush	8x40-DIN1481 Zn
11	317 7699	12	Exzenter	Eccentric	SW24/20-M12/E2
12	319 9365	2	Flanschlager-Gehäuseeinheit	Bearing cpl.	RCJ 35 35x118x39,9
13	349 2005	12	Hartmetallabstreifer	Scraper	60x5x94
14	422 2916	1	Tragplatte	Support plate	RE TRW
15	422 2917	1	Tragplatte	Support plate	LI TRW
16	422 6748	1	Tragrahmen	Frame	TPW D500-200-13R150
17	423 2146	1	Trapezpackerwalze	Trapeze packer roller	TPW D500-200-13R150
18	423 5906	12	Abstreiferhalter	Carrier for scraper	40x8x312



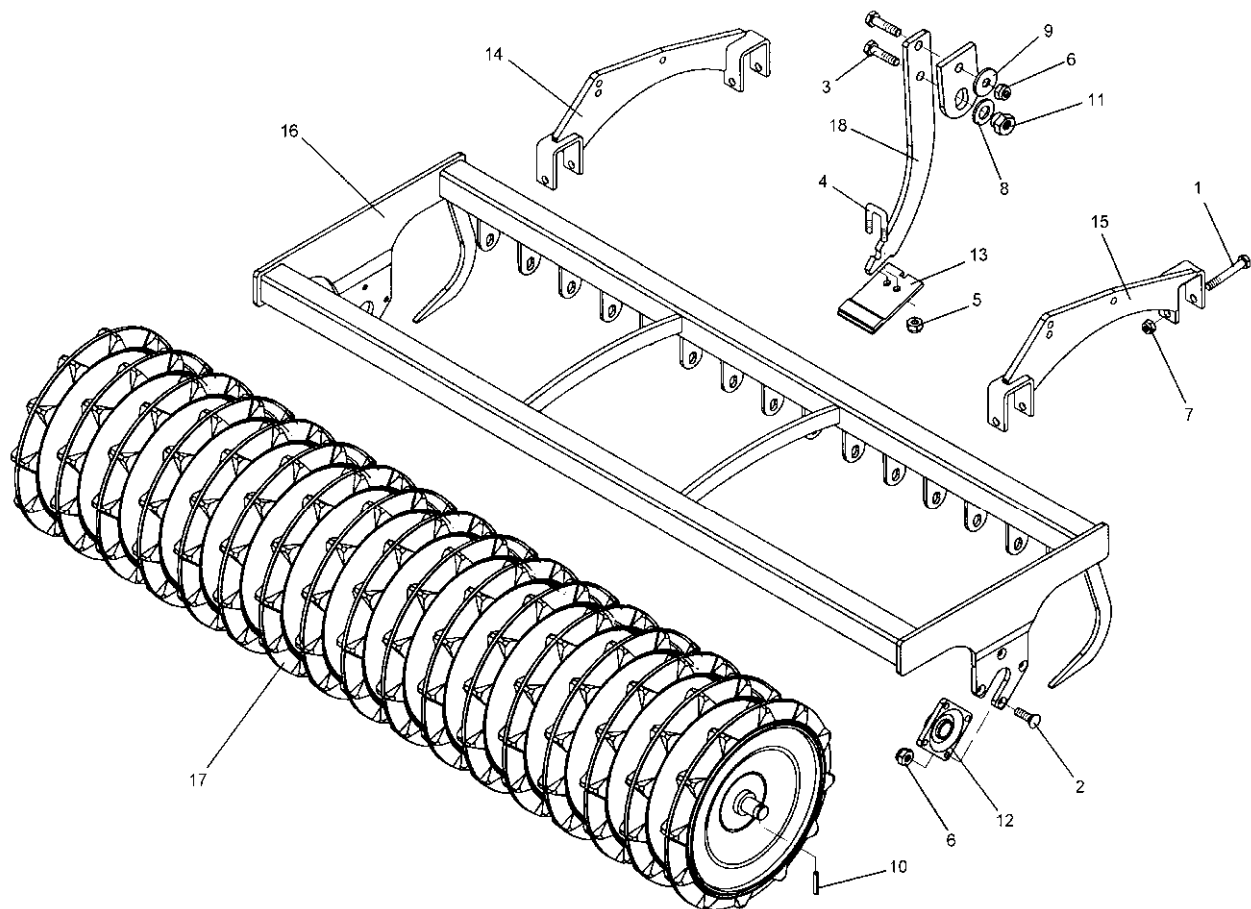
09.03

Pos.	Art.-Nr.	Stk.	Artikeltext / Description		Abmessung
1	301 4019	4	Sechskantschraube DIN931-A	Bolt	M16x110-8.8
2	301 6130	8	Senkschraube DIN7991-A	Countersunk bolt	M12x40-10.9
3	301 7334	13	Sechskantschraube DIN933	Screw	M12x35-8.8 Zn
4	301 7760	13	Bügelsschraube	U-bolt	M8/17/26/8.8 Zn
5	303 0932	26	Sicherungsmutter	Selflocking nut	DIN985-NM8-8 Zn
6	303 0934	21	Sicherungsmutter	Selflocking nut	DIN985-NM12-8 Zn
7	303 0935	4	Sicherungsmutter	Selflocking nut	DIN985-NM16-8 Zn
8	305 6010	13	Scheibe	Washer	D20,5/28x3 Zn
9	305 6166	13	Scheibe	Washer	13/35x5
10	309 6072	2	Spannhülse	Expansion bush	8x40-DIN1481 Zn
11	317 7699	13	Exzenter	Eccentric	SW24/20-M12/E2
12	319 9365	2	Flanschlager-Gehäuseeinheit	Bearing cpl.	RCJ 35 35x118x39,9
13	349 2005	13	Hartmetallabstreifer	Scraper	60x5x94
14	422 2916	1	Tragplatte	Support plate	RE TRW
15	422 2917	1	Tragplatte	Support plate	LI TRW
16	422 6749	1	Tragrahmen	Frame	TPW D500-200-14R150
17	423 2147	1	Trapezpackerwalze	Trapeze packer roller	TPW D500-200-14R150
18	423 5906	13	Abstreiferhalter	Carrier for scraper	40x8x312



09.03

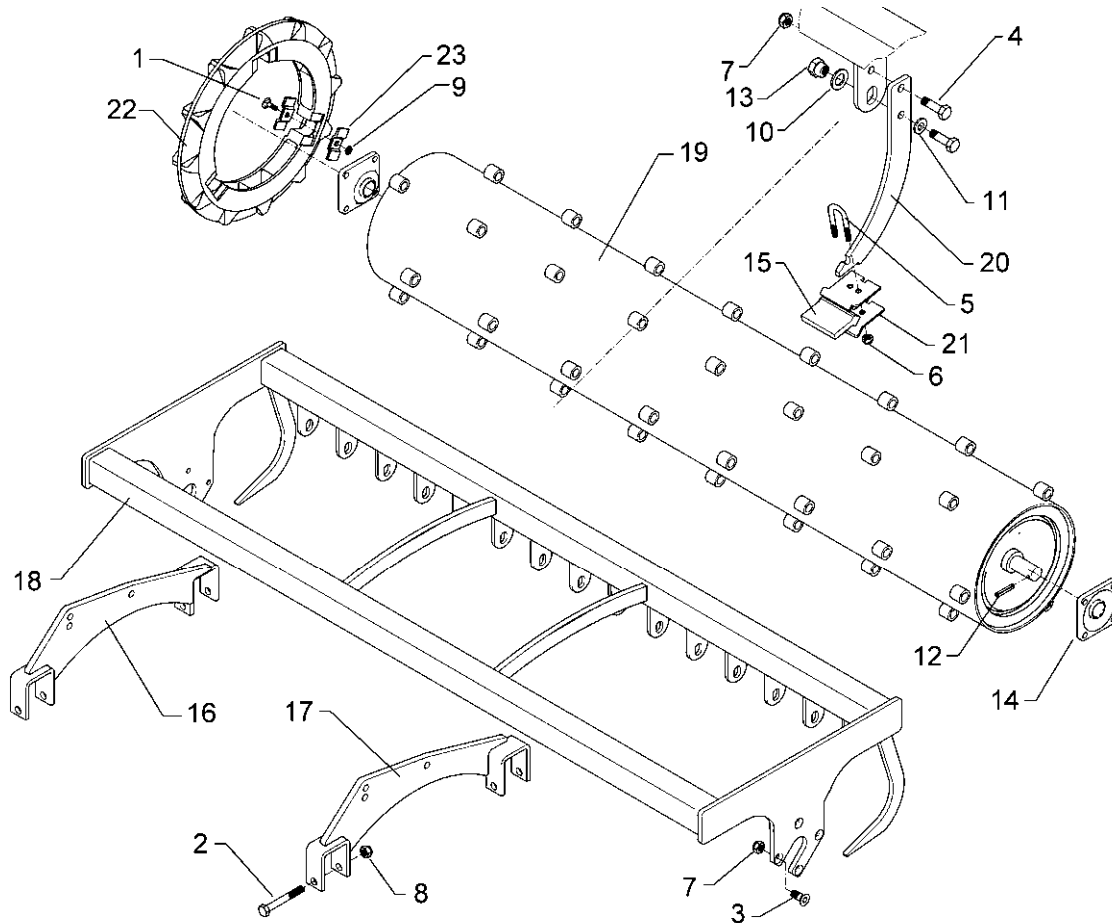
Pos.	Art.-Nr.	Stk.	Artikeltext / Description		Abmessung
1	301 4019	4	Sechskantschraube DIN931-A	Bolt	M16x110-8.8
2	301 6130	8	Senkschraube DIN7991-A	Countersunk bolt	M12x40-10.9
3	301 7334	10	Sechskantschraube DIN933	Screw	M12x35-8.8 Zn
4	301 7760	10	Bügelsschraube	U-bolt	M8/17/26/8.8 Zn
5	303 0932	20	Sicherungsmutter	Selflocking nut	DIN985-NM8-8 Zn
6	303 0934	18	Sicherungsmutter	Selflocking nut	DIN985-NM12-8 Zn
7	303 0935	4	Sicherungsmutter	Selflocking nut	DIN985-NM16-8 Zn
8	305 6010	10	Scheibe	Washer	D20,5/28x3 Zn
9	305 6166	10	Scheibe	Washer	13/35x5
10	309 6072	2	Spannhülse	Expansion bush	8x40-DIN1481 Zn
11	317 7699	10	Exzenter	Eccentric	SW24/20-M12/E2
12	319 9365	2	Flanschlager-Gehäuseeinheit	Bearing cpl.	RCJ 35 35x118x39,9
13	349 2006	10	Hartmetallabstreifer	Scraper	105x5x94
14	422 2916	1	Tragplatte	Support plate	RE TRW
15	422 2917	1	Tragplatte	Support plate	LI TRW
16	422 6755	1	Tragrahmen	Frame	TPW D500-200-11R175
17	423 2153	1	Trapezpackerwalze	Trapeze packer roller	TPW D500-200-11R175
18	423 5906	10	Abstreiferhalter	Carrier for scraper	40x8x312



09.03

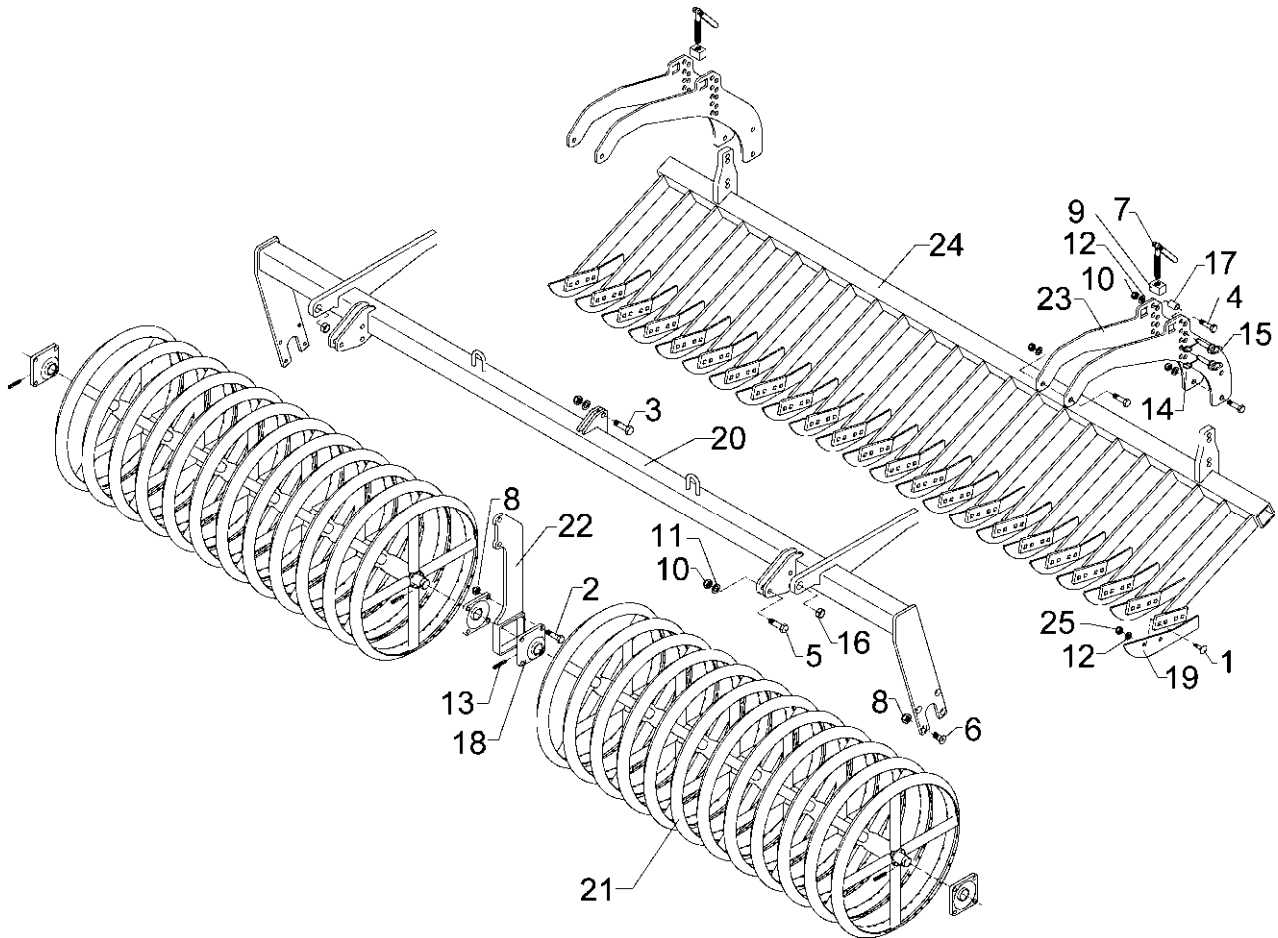
Pos.	Art.-Nr.	Stk.	Artikeltext / Description		Abmessung
1	301 4019	4	Sechskantschraube DIN931-A	Bolt	M16x110-8.8
2	301 6130	8	Senkschraube DIN7991-A	Countersunk bolt	M12x40-10.9
3	301 7334	11	Sechskantschraube DIN933	Screw	M12x35-8.8 Zn
4	301 7760	11	Bügelschraube	U-bolt	M8/17/26/8.8 Zn
5	303 0932	22	Sicherungsmutter	Selflocking nut	DIN985-NM8-8 Zn
6	303 0934	19	Sicherungsmutter	Selflocking nut	DIN985-NM12-8 Zn
7	303 0935	4	Sicherungsmutter	Selflocking nut	DIN985-NM16-8 Zn
8	305 6010	11	Scheibe	Washer	D20,5/28x3 Zn
9	305 6166	11	Scheibe	Washer	13/35x5
10	309 6072	2	Spannhülse	Expansion bush	8x40-DIN1481 Zn
11	317 7699	11	Exzenter	Eccentric	SW24/20-M12/E2
12	319 9365	2	Flanschlager-Gehäuseeinheit	Bearing cpl.	RCJ 35 35x118x39,9
13	349 2006	11	Hartmetallabstreifer	Scraper	105x5x94
14	422 2916	1	Tragplatte	Support plate	RE TRW
15	422 2917	1	Tragplatte	Support plate	LI TRW
16	422 6756	1	Tragrahmen	Frame	TPW D500-200-12R175
17	423 2154	1	Trapezpackerwalze	Trapeze packer roller	TPW D500-200-12R175
18	423 5906	11	Abstreiferhalter	Carrier for scraper	40x8x312





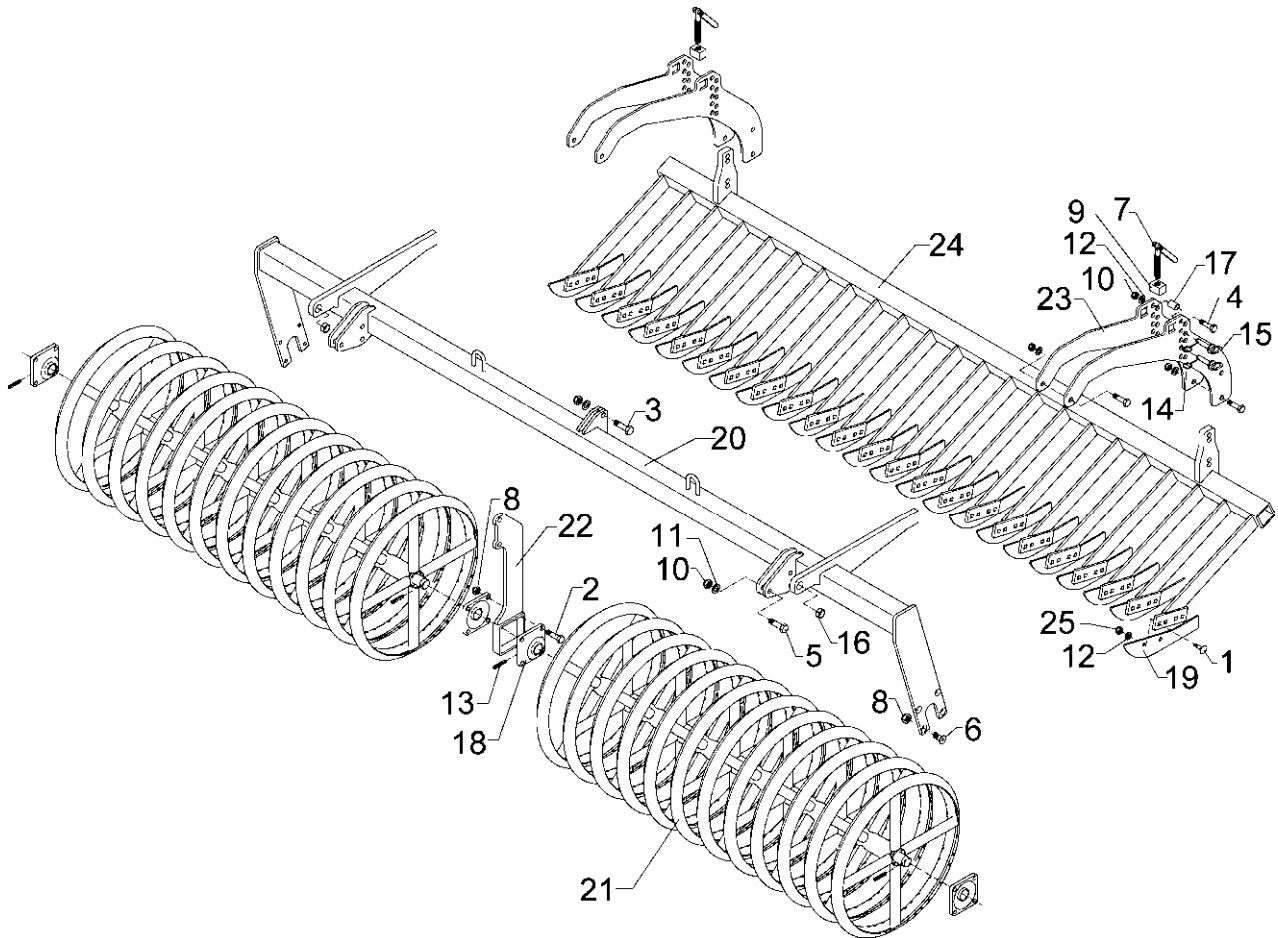
09.03

Pos.	Art.-Nr.	Stk.	Artikeltext / Description		Abmessung
1	301 1719	48	Flachrundschaube DIN603	Bolt, cup square head	M10x47-8.8 Zn
2	301 6130	8	Senkschraube DIN7991-A	Countersunk bolt	M12x40-10.9
3	301 7334	15	Sechskantschraube DIN933	Screw	M12x35-8.8 Zn
4	301 7760	15	Bügelschraube	U-bolt	M8/17/26/8.8 Zn
5	303 0932	30	Sicherungsmutter	Selflocking nut	DIN985-NM8-8 Zn
6	303 0934	23	Sicherungsmutter	Selflocking nut	DIN985-NM12-8 Zn
7	303 0935	4	Sicherungsmutter	Selflocking nut	DIN985-NM16-8 Zn
8	303 0951	48	Sechskantmutter	Nut	BM10 DIN439-8 Zn
9	305 6010	15	Scheibe	Washer	D20,5/28x3 Zn
10	305 6166	15	Scheibe	Washer	13/35x5
11	309 6072	2	Spannhülse	Expansion bush	8x40-DIN1481 Zn
12	317 7699	15	Exzenter	Eccentric	SW24/20-M12/E2
13	319 9365	2	Flanschlager-Gehäuseeinheit	Bearing cpl.	RCJ 35 35x118x39,9
14	349 2007	15	Kunststoffabstreifer	Synthetic scraper	68x53,5x10 TSW
15	422 2916	1	Tragplatte	Support plate	RE TRW
16	422 2917	1	Tragplatte	Support plate	LI TRW
17	422 6736	1	Tragrahmen	Frame	TPW D500-200-16R125
18	423 2161	1	Trapezscheibenwalze	Trapeze disc roller	TSW D500-200-16R125
19	423 5907	15	Abstreiferhalter	Carrier for scraper	40x8x287
20	423 5908	30	Klemmplatte	Clamping plate	60x3x66 2xD8,5
21	423 9043	16	Trapezring	Trapezring	D500x52
22	459 4550	96	Klemmplatte	Clamping plate	35x5x78 4XVKL M10



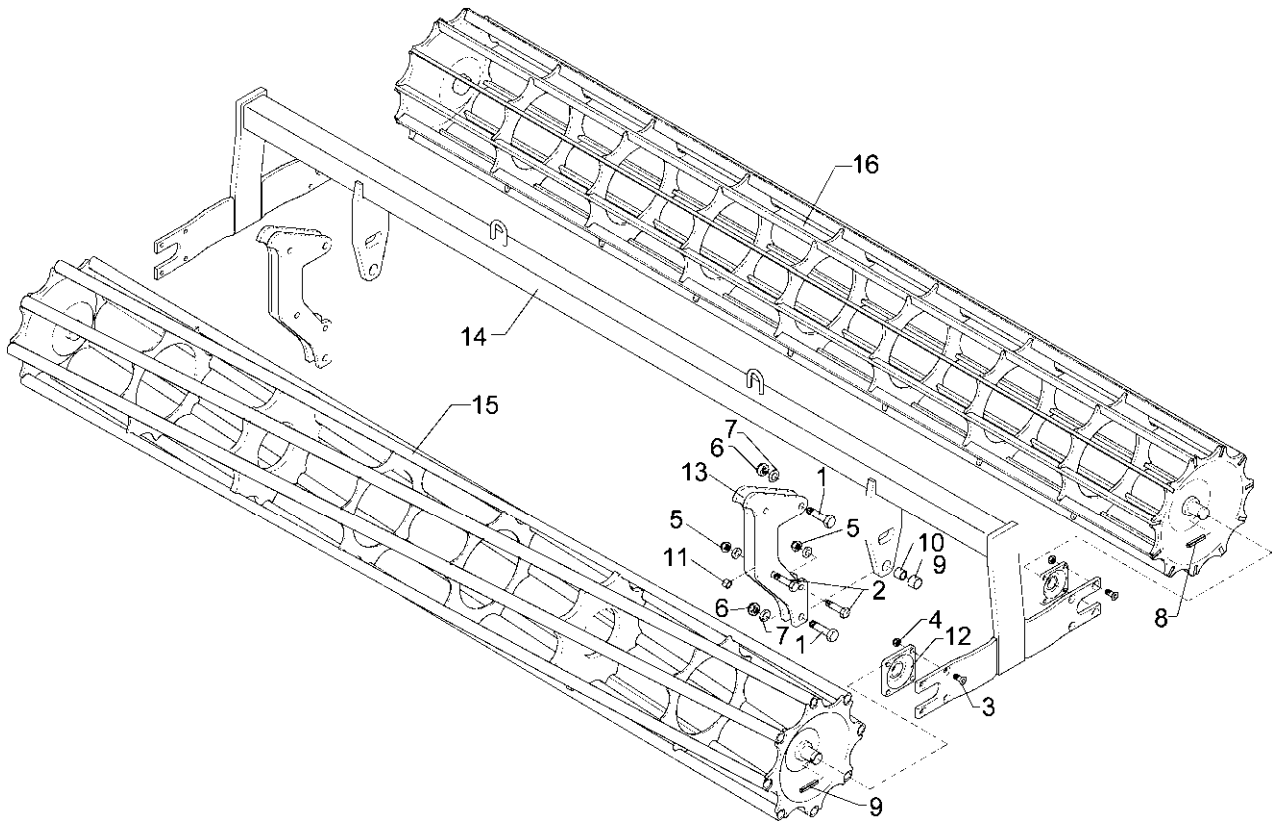
09.03

Pos.	Art.-Nr.	Stk.	Artikeltext / Description		Abmessung
1	301 1805	30	Flachrundschaube ohne Mutter	Bolt, cup square head	M12x30-10.9
2	301 3407	4	Sechskantschraube DIN931-A	Bolt	M12x70-8.8
3	301 3779	2	Sechskantschraube spz.	Bolt	M16x60-10.9
4	301 3870	8	Sechskantschraube spz.	Bolt	M16x65-10.9
5	301 5360	6	Sechskantschraube spz.	Bolt	M16x70-12.9
6	301 6130	8	Senkschraube DIN7991-A	Countersunk bolt	M12x40-10.9
7	302 7933	2	Spindel kpl.	Screw cpl.	TR20x120-170
8	303 0934	12	Sicherungsmutter	Selflocking nut	DIN985-NM12-8 Zn
9	303 8644	2	Spindelmutter	Nut for screw	30x30x44 TR 20
10	303 0935	14	Sicherungsmutter	Selflocking nut	DIN985-NM16-8 Zn
11	305 6155	16	Scheibe	Washer	D30/17x6 St-37
12	305 9885	30	Federring	Spring ring	12 DIN127
13	309 6072	2	Spannhülse	Expansion bush	8x40-DIN1481 Zn
14	311 9565	4	Klappstift	Securing pin	4,5mm
15	313 1530	4	Bolzen mit Griff	Pin with grip	GB D15x41,8/60
16	317 3341	2	Einspannbuchse	Expansion bush	EG22/28x20-DIN1498
17	317 6658	4	Buchse	Bush	D16/22x22
18	319 9365	4	Flanschlager-Gehäuseeinheit	Bearing cpl.	RCJ 35 35x118x39,9
19	337 5002	15	Messer	Knife	6x347/50 2xD8,5-80
20	422 6804	1	Tragrahmen	Frame	80 MSW D600-200 RE SM9
21	423 2177	2	Messerwalze	Knife roller	MSW D600-890-8R-125
22	422 6812	1	Tragplatte	Support plate	12x130x440 2xD16 MSW D600
23	422 6813	4	Verstellplatte	Adjuster plate	8x464x775 13xD16 MSW D600
24	422 6816	1	Messerbalken	Cutter bar	70x1800 15M SM.9/400 RE
25	303 0972	30	Sechskantmutter	Nut	M12 DIN934-8



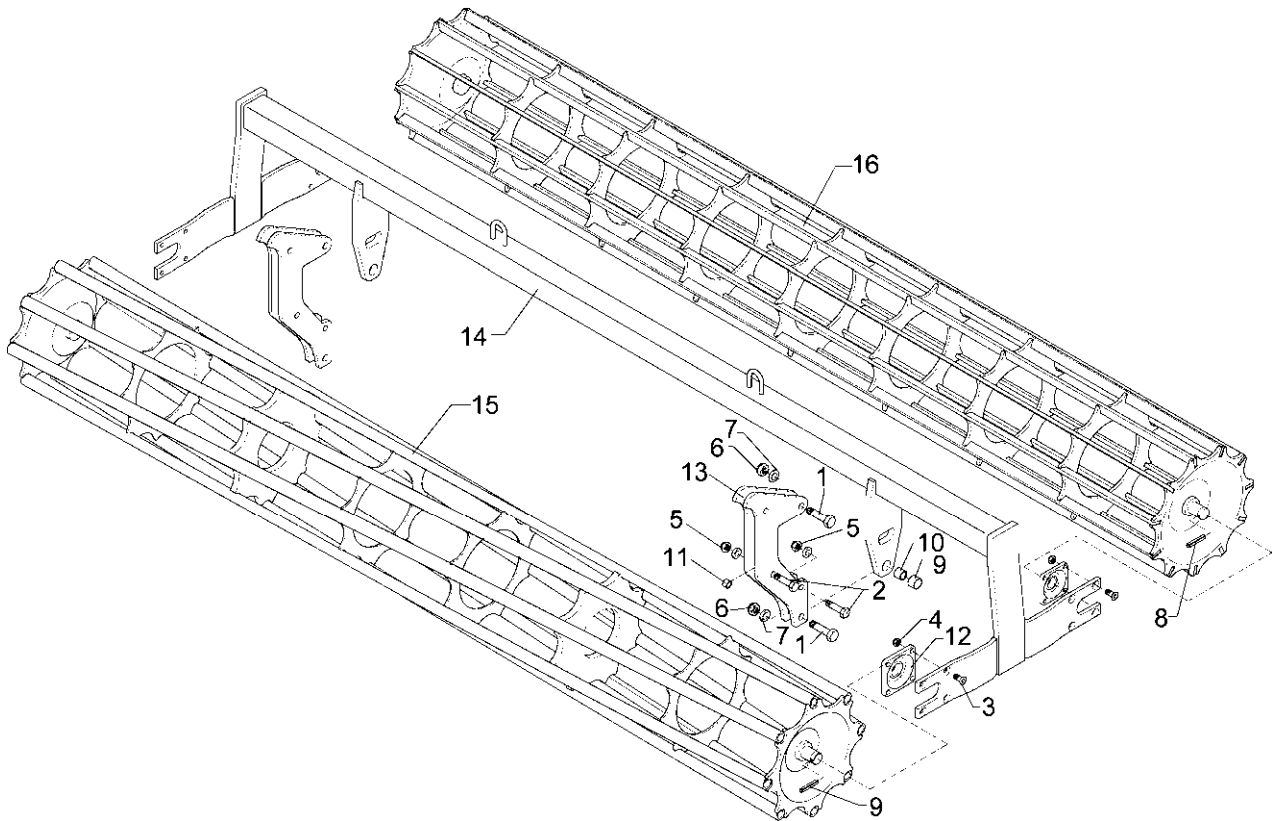
09.03

Pos.	Art.-Nr.	Stk.	Artikeltext / Description		Abmessung
1	301 1805	32	Flachrundschaube ohne Mutter	Bolt, cup square head	M12x30-10.9
2	301 3407	4	Sechskantschraube DIN931-A	Bolt	M12x70-8.8
3	301 3779	2	Sechskantschraube spz.	Bolt	M16x60-10.9
4	301 3870	8	Sechskantschraube spz.	Bolt	M16x65-10.9
5	301 5360	6	Sechskantschraube spz.	Bolt	M16x70-12.9
6	301 6130	8	Senkschraube DIN7991-A	Countersunk bolt	M12x40-10.9
7	302 7933	2	Spindel kpl.	Screw cpl.	TR20x120-170
8	303 0934	12	Sicherungsmutter	Selflocking nut	DIN985-NM12-8 Zn
9	303 8644	2	Spindelmutter	Nut for screw	30x30x44 TR 20
10	303 0935	14	Sicherungsmutter	Selflocking nut	DIN985-NM16-8 Zn
11	305 6155	16	Scheibe	Washer	D30/17x6 St-37
12	305 9885	32	Federring	Spring ring	12 DIN127
13	309 6072	2	Spannhülse	Expansion bush	8x40-DIN1481 Zn
14	311 9565	4	Klappstift	Securing pin	4,5mm
15	313 1530	4	Bolzen mit Griff	Pin with grip	GB D15x41,8/60
16	317 3341	2	Einspannbuchse	Expansion bush	EG22/28x20-DIN1498
17	317 6658	4	Buchse	Bush	D16/22x22
18	319 9365	4	Flanschlager-Gehäuseeinheit	Bearing cpl.	RCJ 35 35x118x39,9
19	337 5002	16	Messer	Knife	6x347/50 2xD8,5-80
20	422 6805	1	Tragrahmen	Frame	80 MSW D600-200 LI SM9
21	423 2177	2	Messerwalze	Knife roller	MSW D600-890-8R-125
22	422 6812	1	Tragplatte	Support plate	12x130x440 2xD16 MSW D600
23	422 6813	4	Verstellplatte	Adjuster plate	8x464x775 13xD16 MSW D600
24	422 6817	1	Messerbalken	Cutter bar	70x1915 16M SM.9/400 LI
25	303 0972	32	Sechskantmutter	Nut	M12 DIN934-8



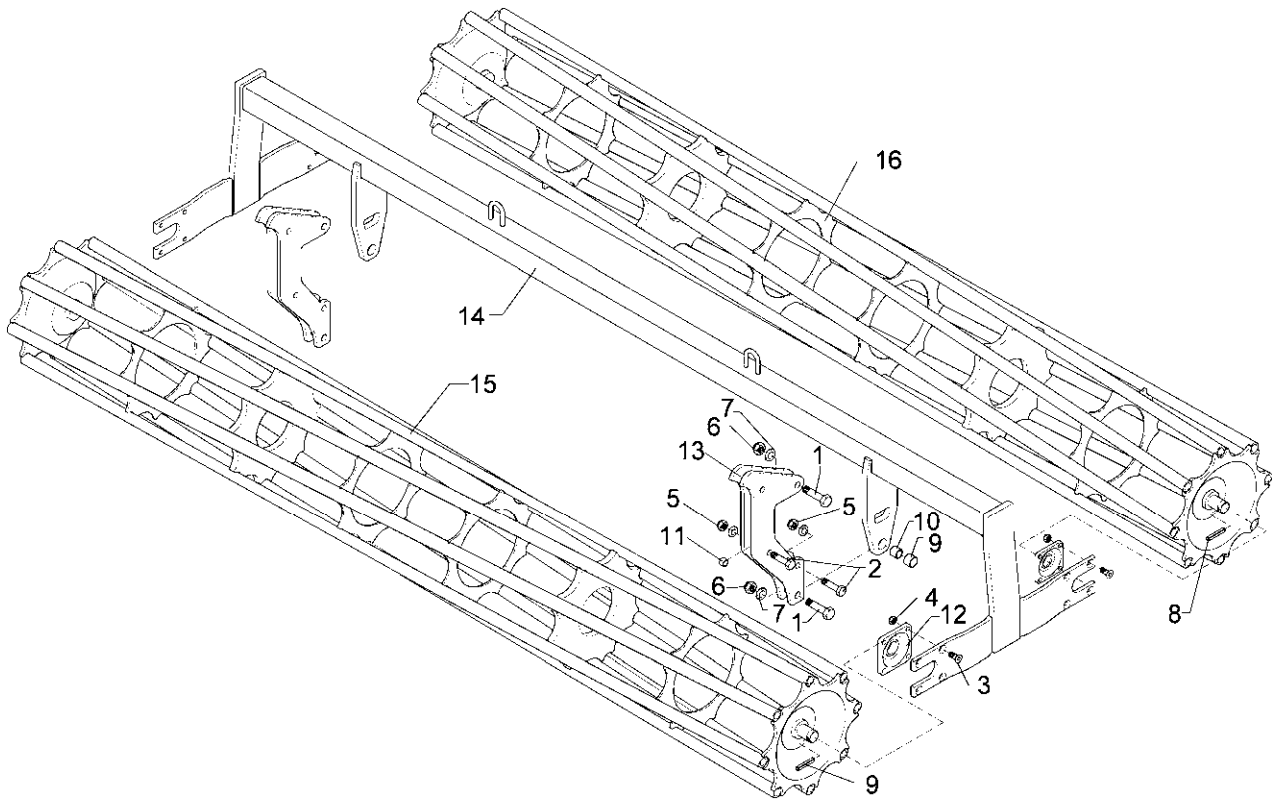
09.03

Pos.	Art.-Nr.	Stk.	Artikeltext / Description		Abmessung
1	301 4602	4	Sechskantschraube spz.	Bolt	M20x75-8.8
2	301 5360	4	Sechskantschraube spz.	Bolt	M16x70-12.9
3	301 6130	16	Senkschraube DIN7991-A	Countersunk bolt	M12x40-10.9
4	303 0934	16	Sicherungsmutter	Selflocking nut	DIN985-NM12-8 Zn
5	303 0935	4	Sicherungsmutter	Selflocking nut	DIN985-NM16-8 Zn
6	303 0936	4	Sicherungsmutter	Selflocking nut	DIN985-NM20-8 Zn
7	305 6164	4	Scheibe	Washer	D35/20,5x5
8	309 6072	4	Spannhülse	Expansion bush	8x40-DIN1481 Zn
9	317 3352	2	Einspannbuchse mit Preßsitz	Expansion bush	EG28/32x20
10	317 6657	4	Buchse	Bush	D20/28x22
11	317 6658	4	Buchse	Bush	D16/22x22
12	319 9365	4	Flanschlager-Gehäuseeinheit	Bearing cpl.	RCJ 35 35x118x39,9
13	412 8129	4	Platte	Plate	12x243x532 Rubin Gigant DW
14	422 6684	1	Tragrahmen	Frame	80x1910 2xD400-200-K
15	423 0955	1	Rohrstabwalze	Tube bar roller	D400x1954 RE 2.00
16	423 1006	1	Flachstabwalze	Flat bar roller	D400x1954/11-2.00



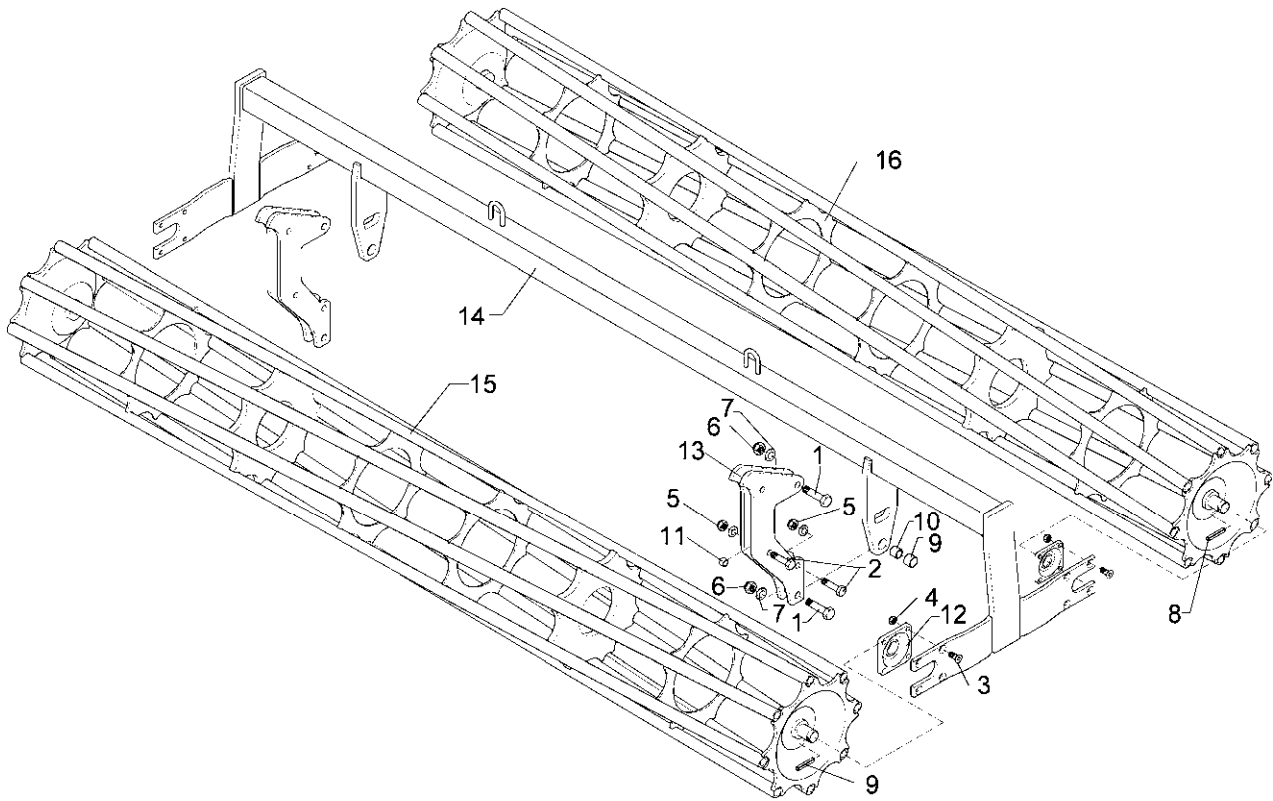
09.03

Pos.	Art.-Nr.	Stk.	Artikeltext / Description		Abmessung
1	301 4602	4	Sechskantschraube spz.	Bolt	M20x75-8.8
2	301 5360	4	Sechskantschraube spz.	Bolt	M16x70-12.9
3	301 6130	16	Senkschraube DIN7991-A	Countersunk bolt	M12x40-10.9
4	303 0934	16	Sicherungsmutter	Selflocking nut	DIN985-NM12-8 Zn
5	303 0935	4	Sicherungsmutter	Selflocking nut	DIN985-NM16-8 Zn
6	303 0936	4	Sicherungsmutter	Selflocking nut	DIN985-NM20-8 Zn
7	305 6164	4	Scheibe	Washer	D35/20,5x5
8	309 6072	4	Spannhülse	Expansion bush	8x40-DIN1481 Zn
9	317 3352	2	Einspannbuchse mit Preßsitz	Expansion bush	EG28/32x20
10	317 6657	4	Buchse	Bush	D20/28x22
11	317 6658	4	Buchse	Bush	D16/22x22
12	319 9365	4	Flanschlager-Gehäuseeinheit	Bearing cpl.	RCJ 35 35x118x39,9
13	412 8129	4	Platte	Plate	12x243x532 Rubin Gigant DW
14	422 6684	1	Tragrahmen	Frame	80x1910 2xD400-200-K
15	423 0955	1	Rohrstabwalze	Tube bar roller	D400x1954 RE 2.00
16	423 1006	1	Flachstabwalze	Flat bar roller	D400x1954/11-2.00



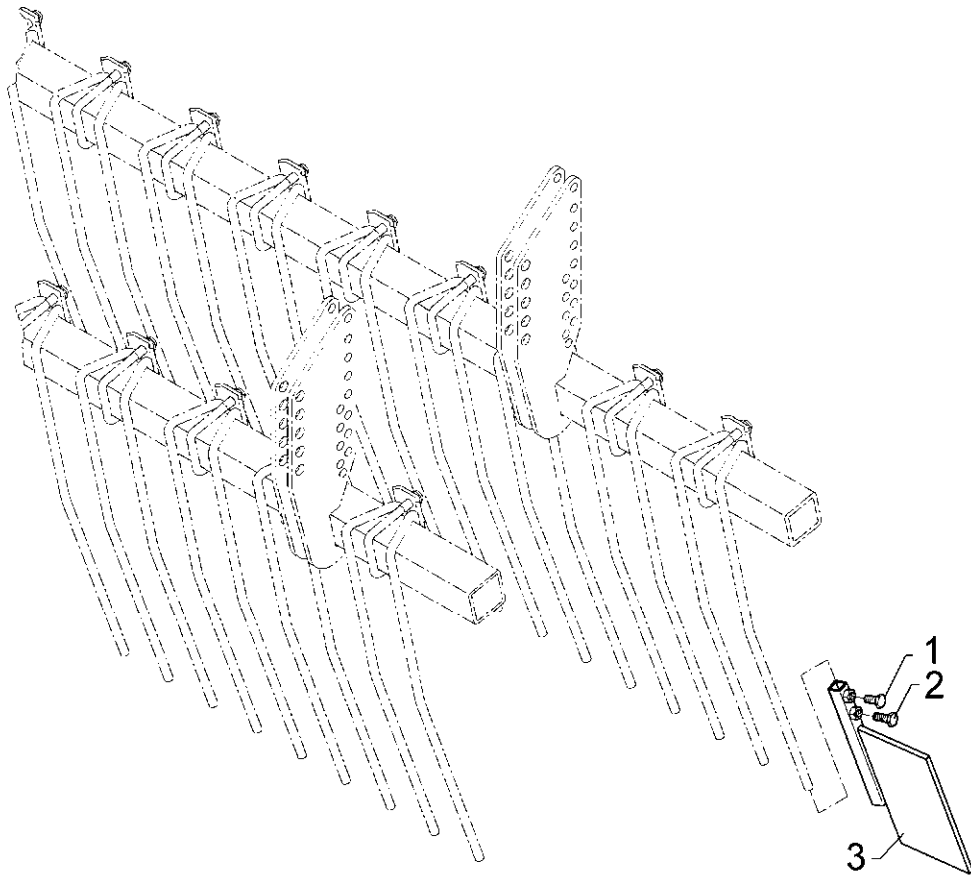
09.03

Pos.	Art.-Nr.	Stk.	Artikeltext / Description		Abmessung
1	301 4602	4	Sechskantschraube spz.	Bolt	M20x75-8.8
2	301 5360	4	Sechskantschraube spz.	Bolt	M16x70-12.9
3	301 6130	16	Senkschraube DIN7991-A	Countersunk bolt	M12x40-10.9
4	303 0934	16	Sicherungsmutter	Selflocking nut	DIN985-NM12-8 Zn
5	303 0935	4	Sicherungsmutter	Selflocking nut	DIN985-NM16-8 Zn
6	303 0936	4	Sicherungsmutter	Selflocking nut	DIN985-NM20-8 Zn
7	305 6164	4	Scheibe	Washer	D35/20,5x5
8	309 6072	4	Spannhülse	Expansion bush	8x40-DIN1481 Zn
9	317 3352	2	Einspannbuchse mit Preßsitz	Expansion bush	EG28/32x20
10	317 6657	4	Buchse	Bush	D20/28x22
11	317 6658	4	Buchse	Bush	D16/22x22
12	319 9365	4	Flanschlager-Gehäuseeinheit	Bearing cpl.	RCJ 35 35x118x39,9
13	412 8129	4	Platte	Plate	12x243x532 Rubin Gigant DW
14	422 6684	1	Tragrahmen	Frame	80x1910 2xD400-200-K
15	423 0955	1	Rohrstabwalze	Tube bar roller	D400x1954 RE 2.00
16	423 0965	1	Rohrstabwalze	Tube bar roller	D400x1954 LI 2.00



09.03

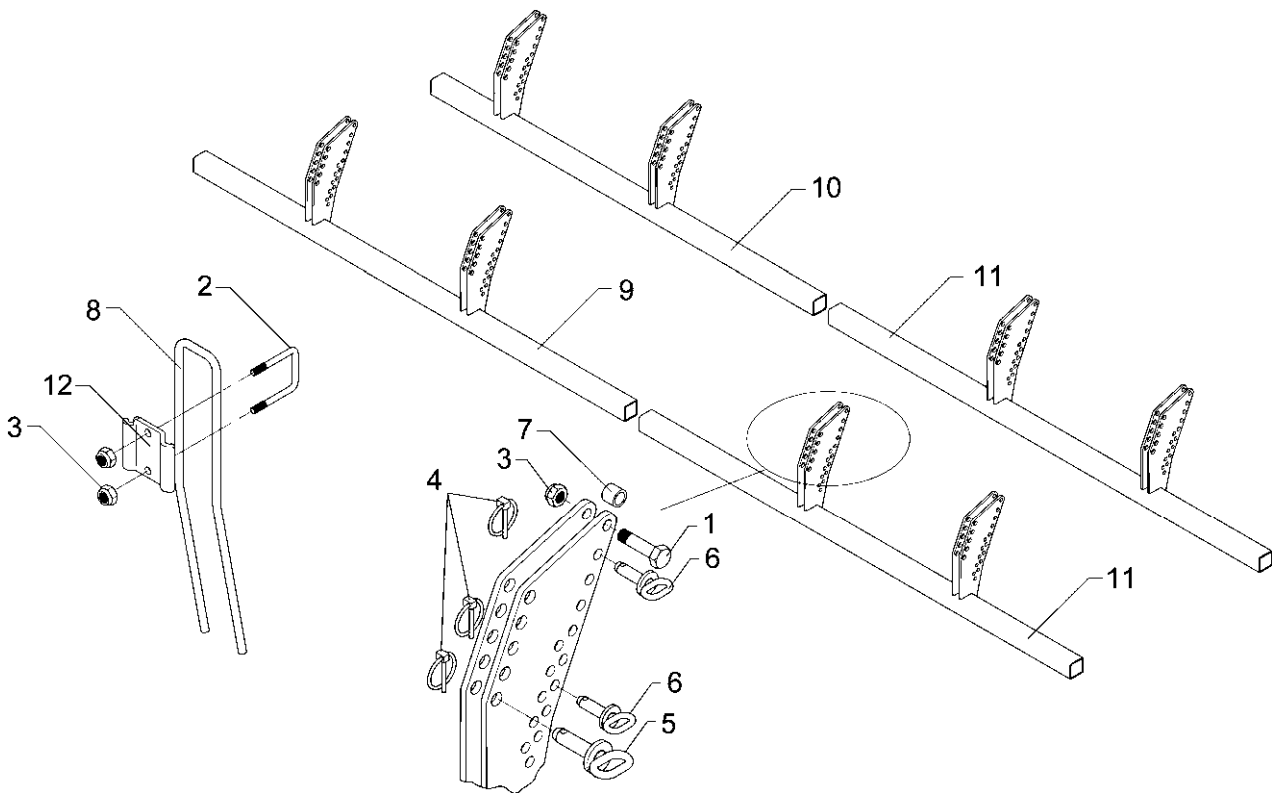
Pos.	Art.-Nr.	Stk.	Artikeltext / Description		Abmessung
1	301 4602	4	Sechskantschraube spz.	Bolt	M20x75-8.8
2	301 5360	4	Sechskantschraube spz.	Bolt	M16x70-12.9
3	301 6130	16	Senkschraube DIN7991-A	Countersunk bolt	M12x40-10.9
4	303 0934	16	Sicherungsmutter	Selflocking nut	DIN985-NM12-8 Zn
5	303 0935	4	Sicherungsmutter	Selflocking nut	DIN985-NM16-8 Zn
6	303 0936	4	Sicherungsmutter	Selflocking nut	DIN985-NM20-8 Zn
7	305 6164	4	Scheibe	Washer	D35/20,5x5
8	309 6072	4	Spannhülse	Expansion bush	8x40-DIN1481 Zn
9	317 3352	2	Einspannbuchse mit Preßsitz	Expansion bush	EG28/32x20
10	317 6657	4	Buchse	Bush	D20/28x22
11	317 6658	4	Buchse	Bush	D16/22x22
12	319 9365	4	Flanschlager-Gehäuseeinheit	Bearing cpl.	RCJ 35 35x118x39,9
13	412 8129	4	Platte	Plate	12x243x532 Rubin Gigant DW
14	422 6684	1	Tragrahmen	Frame	80x1910 2xD400-200-K
15	423 0955	1	Rohrstabwalze	Tube bar roller	D400x1954 RE 2.00
16	423 0965	1	Rohrstabwalze	Tube bar roller	D400x1954 LI 2.00



09.03

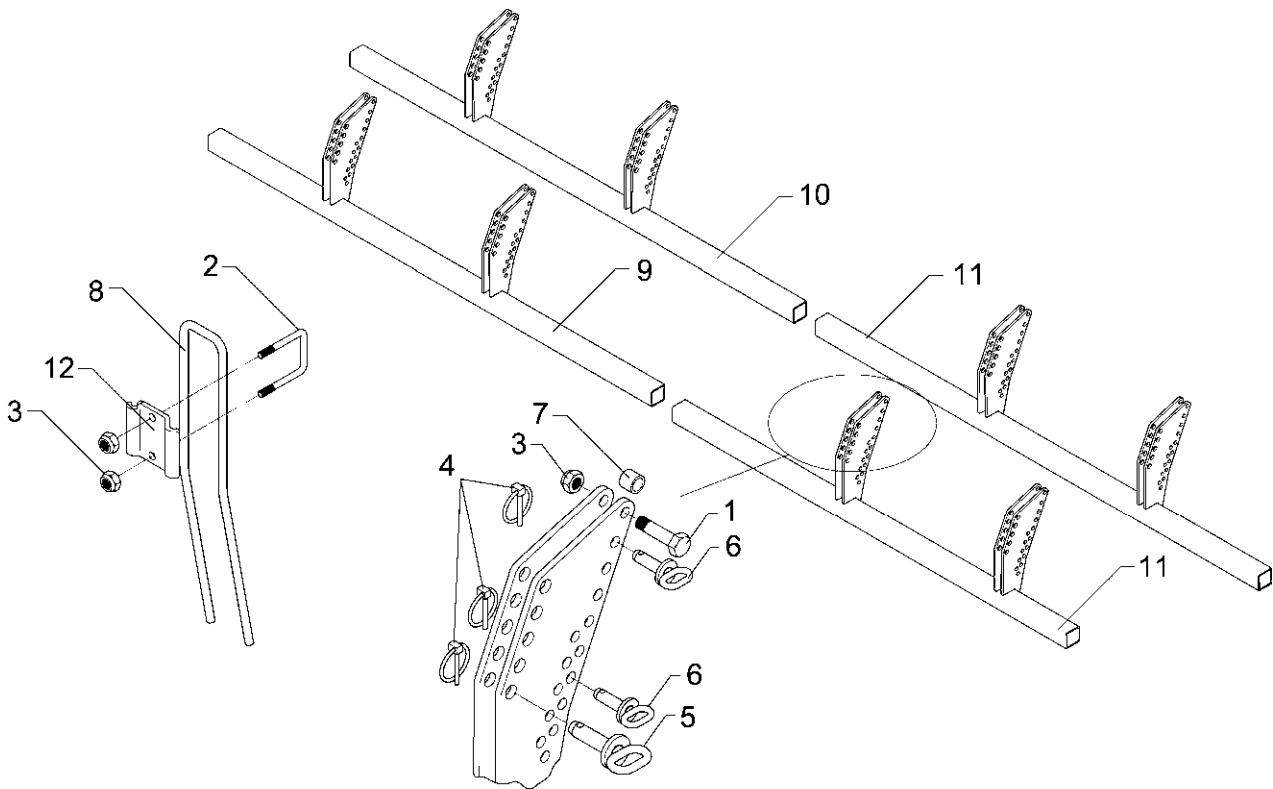
Pos.	Art.-Nr.	Stk.	Artikeltext / Description		Abmessung
1	301 3199	1	Sechskantschraube DIN933	Screw	M10x20-8.8 Zn
2	301 3212	1	Sechskantschraube DIN933	Screw	M10x25-8.8 Zn
3	337 5491	1	Zustreicher	Leveller	100x8x200 2xM10





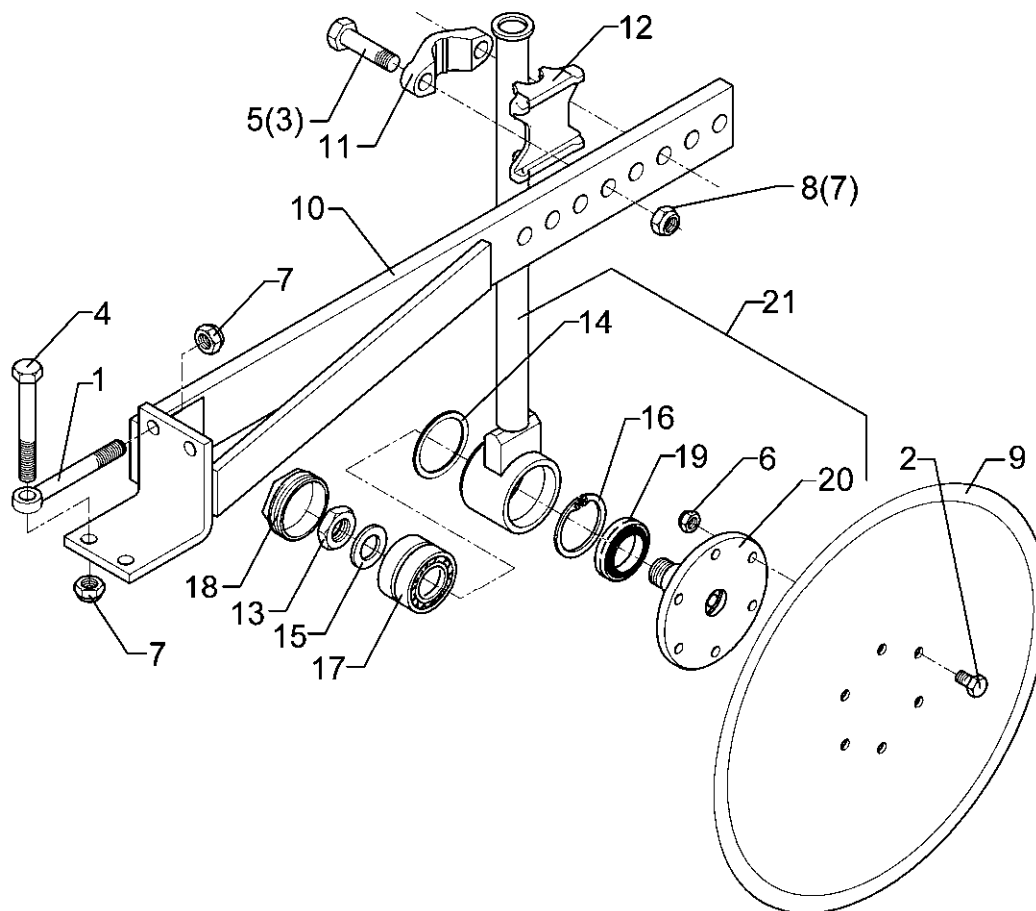
09.03

Pos.	Art.-Nr.	Stk.	Artikeltext / Description		Abmessung
1	301 3383	4	Sechskantschraube DIN931-A	Bolt	M12x55-8.8
2	301 7787	47	Bügelsschraube	U-bolt	M12/60/84x254 8.8
3	303 0934	98	Sicherungsmutter	Selflocking nut	DIN985-NM12-8 Zn
4	311 9565	24	Klappstift	Securing pin	4,5mm
5	313 1530	8	Bolzen mit Griff	Pin with grip	GB D15x41,8/60
6	313 7807	16	Bolzen mit Griff	Pin with grip	GB D12x57,5/71
7	317 6658	4	Buchse	Bush	D16/22x22
8	353 8802	47	Striegelzinken	Harrow tine	84x539 D13
9	422 6404	1	Tragrohr für Striegel	Frame	60x60x5x1930 VO-RE RU-9/300
10	422 6406	1	Tragrohr für Striegel	Frame	60x60x5x1730 HI-RE RU-9/300
11	422 6407	2	Tragrohr für Striegel	Frame	60x60x5x1930 HI-LI RU-9/300
12	459 4566	47	Klemmplatte	Clamping plate	114x8x100 1x73-D13,4



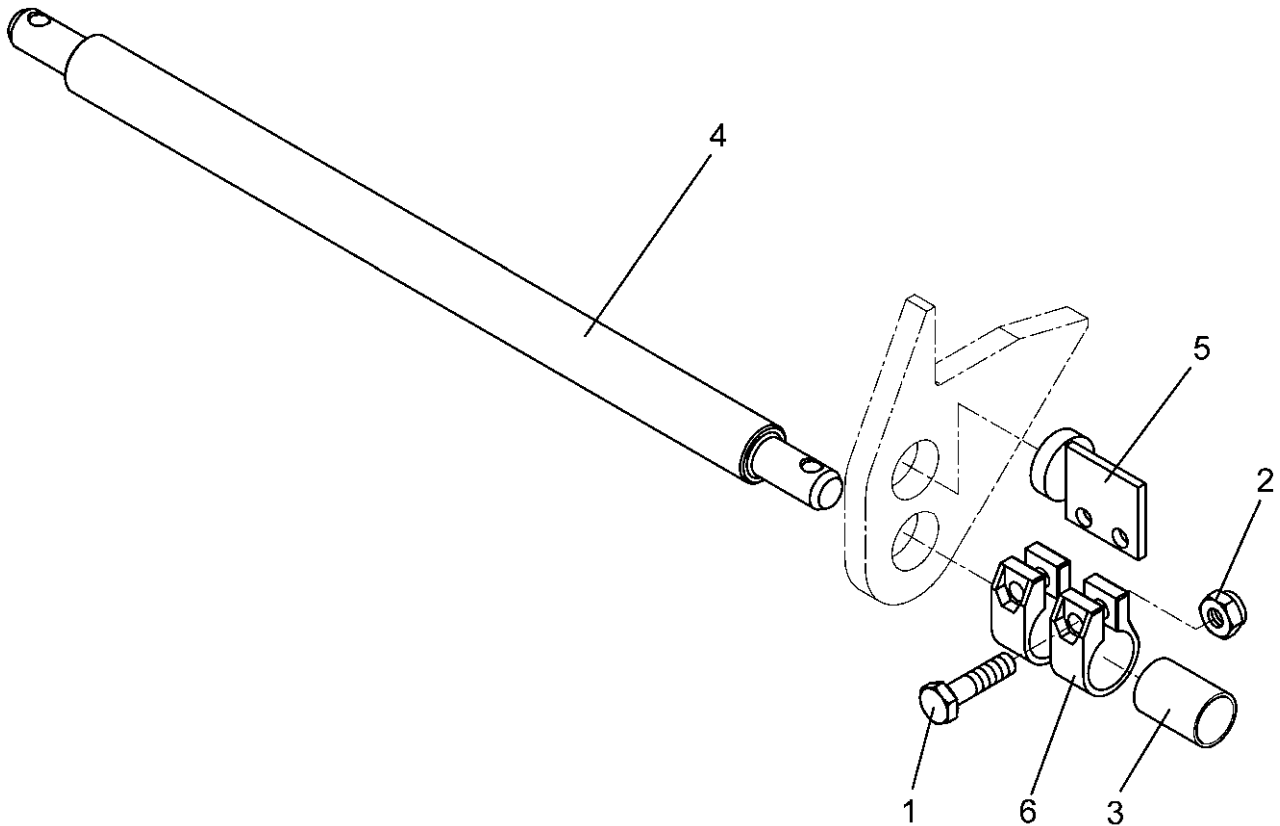
09.03

Pos.	Art.-Nr.	Stk.	Artikeltext / Description		Abmessung
1	301 3383	4	Sechskantschraube DIN931-A	Bolt	M12x55-8.8
2	301 7787	47	Bügelsschraube	U-bolt	M12/60/84x254 8.8
3	303 0934	98	Sicherungsmutter	Selflocking nut	DIN985-NM12-8 Zn
4	311 9565	24	Klappstift	Securing pin	4,5mm
5	313 1530	8	Bolzen mit Griff	Pin with grip	GB D15x41,8/60
6	313 7807	16	Bolzen mit Griff	Pin with grip	GB D12x57,5/71
7	317 6658	4	Buchse	Bush	D16/22x22
8	353 8802	47	Striegelzinken	Harrow tine	84x539 D13
9	422 6404	2	Tragrohr für Striegel	Frame	60x60x5x1930 VO-RE RU-9/300
10	422 6405	1	Tragrohr für Striegel	Frame	60x60x5x1730 VO-LI RU-9/300
11	422 6407	1	Tragrohr für Striegel	Frame	60x60x5x1930 HI-LI RU-9/300
12	459 4566	47	Klemmplatte	Clamping plate	114x8x100 1x73-D13,4



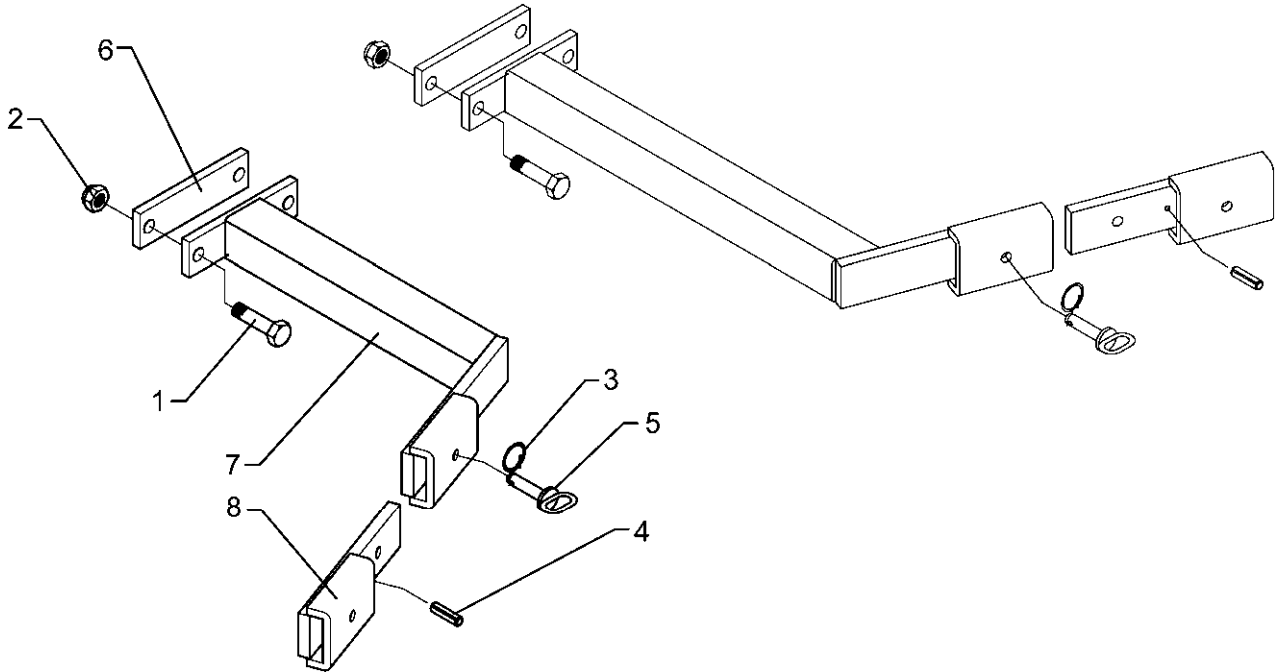
09.03

Pos.	Art.-Nr.	Stk.	Artikeltext / Description	Abmessung
1	301 0869	2	Augenschraube DIN444	Eye bolt BM16x130xb25-8.8 D2=16,1
2	301 3323	6	Sechskantschraube DIN933	Screw M12x30-8.8
3	301 3959	2	Sechskantschraube DIN931-A	Bolt M16x85-8.8
4	301 4079	2	Sechskantschraube DIN931-A	Bolt M16x140-8.8
5	301 4387	2	Sechskantschraube DIN931-A	Bolt M20x90-8.8
6	303 0934	4	Sicherungsmutter	Selflocking nut DIN985-NM12-8 Zn
7	303 0935	4	Sicherungsmutter	Selflocking nut DIN985-NM16-8 Zn
8	303 0936	2	Sicherungsmutter	Selflocking nut DIN985-NM20-8 Zn
9	349 0028	1	Sechscheibe	Disc D500/130x5 G
10	457 9302	1	Konsole	Bracket 90x90/80x20x850
11	459 9009	1	Klemme	Clamp 45x35x120
12	459 9013	1	Klemmplatte	Clamping plate 35/80 Opal 90
13	303 0994	1	Sechskantmutter	Nut M30x1,5 DIN439-05
14	305 2071	1	Paßscheibe	Shim 35x45x0,5 DIN988
15	305 6284	1	Scheibe	Washer 30 DIN126
16	305 8938	1	Sicherungsring	Securing ring 72x2,5 DIN472
17	319 8750	1	Schrägkugellager doppelreihig	Bearing LD 35/72 2RS
18	323 1328	1	Schraubkappe	Cap M75x1,5
19	323 8301	1	Kassettendichtung	Sealing RWDR 45x70x17 75 NBR 106200
20	455 0300	1	Welle	Shaft D160x88 M30x1,5 6xD12,1
21	557 9303	1	Secharm mit Lagerung kompl.	Disc arm cpl. D35x520 D130/6xD12



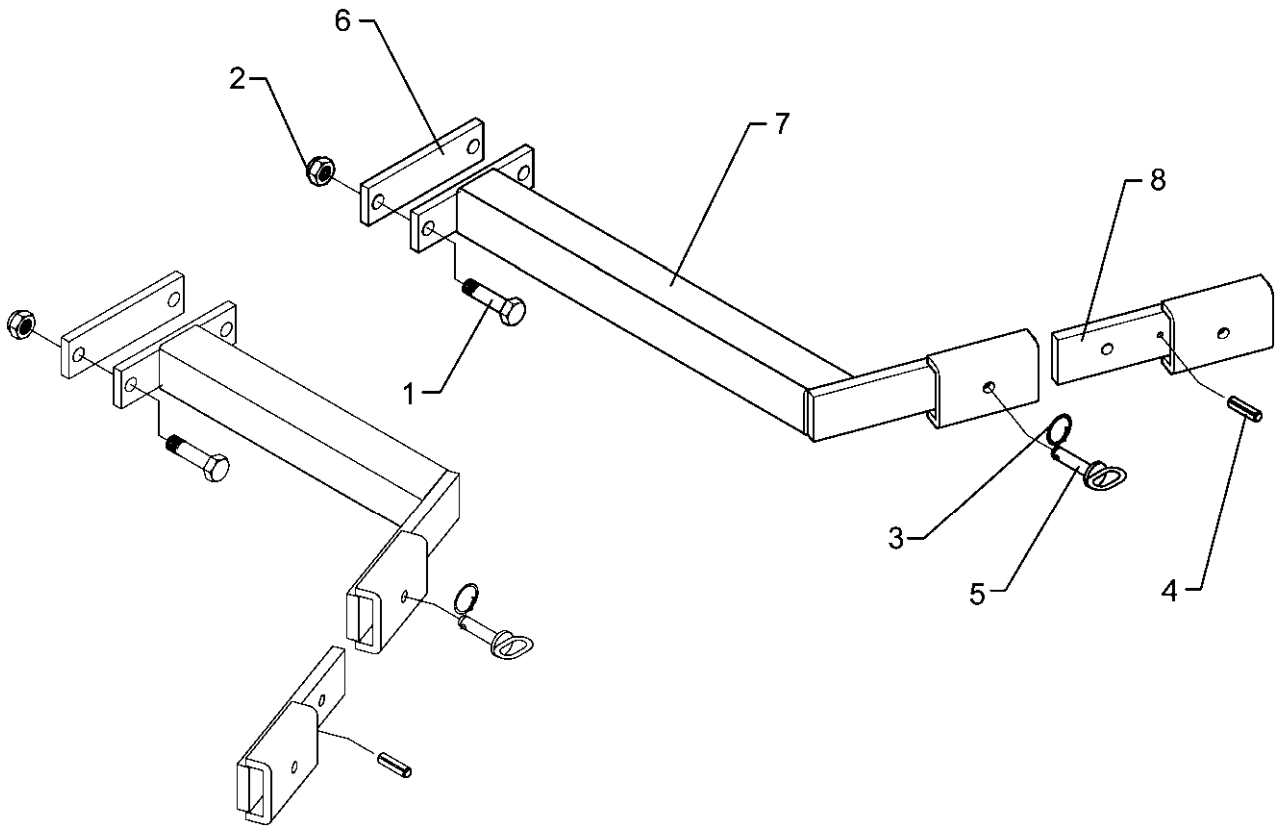
09.03

Pos.	Art.-Nr.	Stk.	Artikeltext / Description		Abmessung
1	301 3867	4	Sechskantschraube DIN931-A	Bolt	M16x65-8.8
2	303 0935	4	Sicherungsmutter	Selflocking nut	DIN985-NM16-8 Zn
3	317 6906	2	Röhrchen	Tube	70x6,3x130 +-1
4	461 7923	1	Schienenwelle	Drawbar	D55 L2 Z3
5	461 8663	2	Verdrehsicherung	Locking	D55x15 70x8x80
6	461 9870	4	Klemme	Clamp	D55x40



09.03

Pos.	Art.-Nr.	Stk.	Artikeltext / Description		Abmessung
1	301 3867	2	Sechskantschraube DIN931-A	Bolt	M16x65-8.8
2	303 0935	2	Sicherungsmutter	Selflocking nut	DIN985-NM16-8 Zn
3	305 8551	1	Federsicherung	Securing clip	41x3
4	309 6047	1	Spannhülse	Expansion bush	6x18-DIN1481
5	313 7807	1	Bolzen mit Griff	Pin with grip	GB D12x57,5/71
6	459 1143	2	Brücke	Clamp plate	50x12x178 1x148-D17
7	470 1692	1	Halter	Holder	60x60x410 20°
8	470 1693	1	Halter	Holder	60x15x248 20°



09.03

Pos.	Art.-Nr.	Stk.	Artikeltext / Description		Abmessung
1	301 3867	2	Sechskantschraube DIN931-A	Bolt	M16x65-8.8
2	303 0935	2	Sicherungsmutter	Selflocking nut	DIN985-NM16-8 Zn
3	305 8551	1	Federsicherung	Securing clip	41x3
4	309 6047	1	Spannhülse	Expansion bush	6x18-DIN1481
5	313 7807	1	Bolzen mit Griff	Pin with grip	GB D12x57,5/71
6	459 1143	2	Brücke	Clamp plate	50x12x178 1x148-D17
7	470 1693	1	Halter	Holder	60x15x248 20°
8	470 1694	1	Halter	Holder	60x60x560 20°